

# FERRO<sup>®</sup> CELL

Warmwasser-Pufferspeicher

## MONO 100 SR



ACINIW

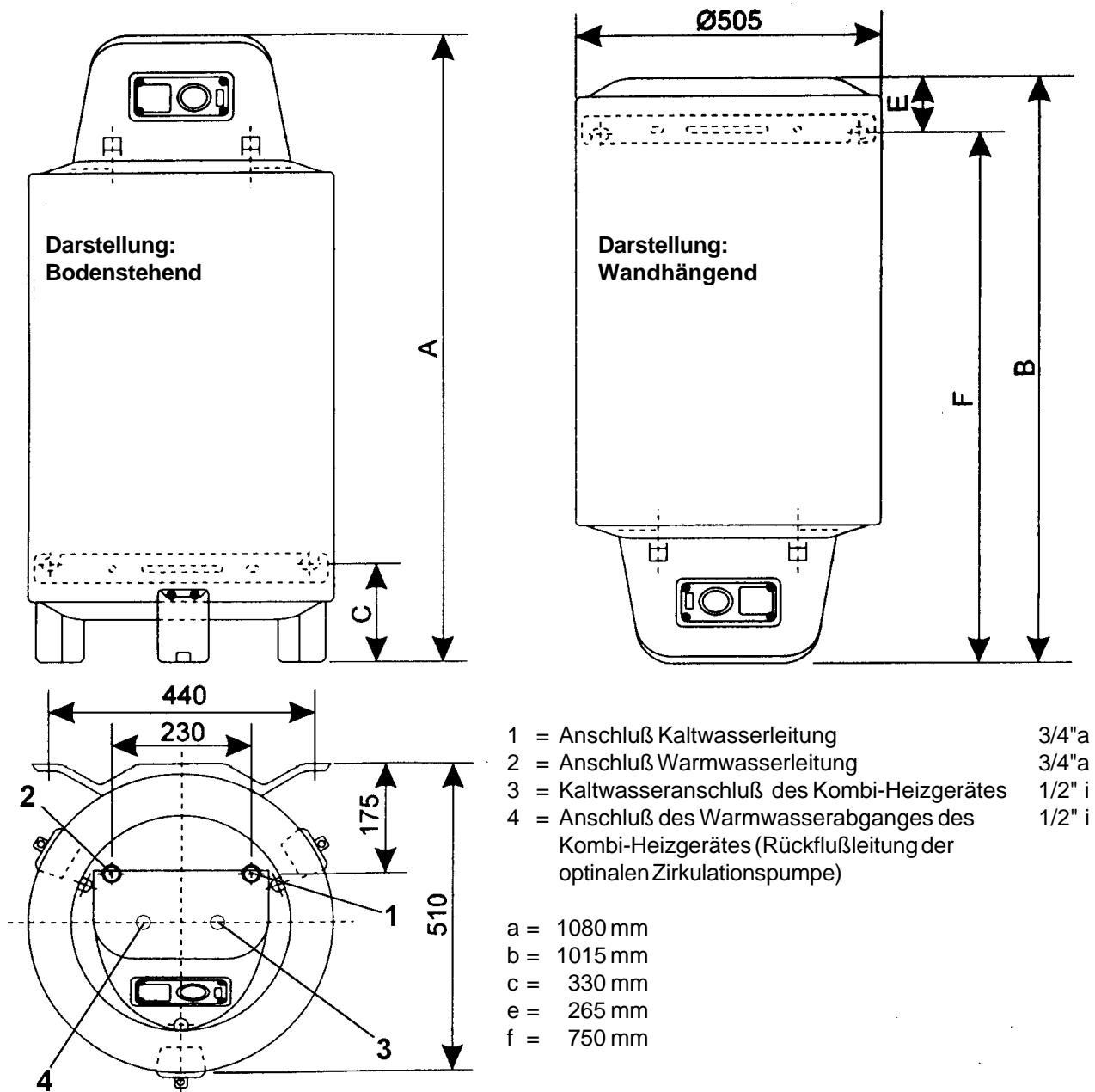
Ihre Installationsfirma:

**Sehr geehrter Kunde,**

wir gratulieren Ihnen zum Erwerb Ihres **FERRO CELL MONO 100 SR** Speichers. Sie haben eine gute Wahl getroffen! Wir bitten sie anliegenden Informationen zu beachten und insbesondere die erforderlichen jährlichen Wartungsarbeiten durch eine zugelassene Fachfirma ausführen zu lassen.

# FERRO® CELL MONO 100 SR

## 1. HAUPTABMESSUNGEN



1, 2, 3, 4 - Zuordnung für stehende Installation

## 2. TECHNISCHE DATEN

Wasserinhalt	100 l
max. Warmwassertemperatur	80 °C
Aufheizdauer bei $\Delta T = 50$ K	19 min
spezifische Durchflußleistung bei $\Delta T = 30$ K	19 l/min
Schutzklasse	IPX4
Gewicht	36 kg
Farbe	weiß (ähnlich RAL 9010)

# FERRO<sup>®</sup> CELL MONO 100 SR

---

## 3. ALLGEMEINES

Der FERRO CELL MONO 100 SR ist ein Warmwasser-Schichtenspeicher der zum Anschluß an eine Gas-Kombitherme oder an einen FERRO Brennwert-Wandkessel WKW1 geeignet ist. Er dient als Warmwasser-Pufferspeicher, d. h. er besitzt keine Heizschlange, sondern das Brauchwasser wird im Wärmetauscher des Heizgerätes erhitzt und im Speicher bevorratet.

Der FERRO CELL MONO 100 SR wird mit den Kalt- und Warmwasseranschlüssen verbunden.

Über die mitgelieferte Umwälzpumpe wird dem Schichtenspeicher erwärmtes Wasser zugeführt.

Mit Einbau des FERRO CELL MONO 100 SR Schichtenspeichers wird der Warmwasserkomfort einer Kombitherme oder eines Kombi Brennwertkessels wesentlich verbessert. Die Warmwasser-Entnahmeleistung erhöht sich auf 19 l/min. Die Möglichkeit des Anschlusses einer Zirkulationsleitung besteht.

## 4. Wartungsarbeiten

Der Warmwasser-Pufferspeicher Mono 100 SR muß regelmäßig durch einen autorisierten Fachmann (in der Regel Ihr Installateur) gewartet werden. Dies ist nach DIN 4756 gefordert. Dadurch erhöht sich die Lebensdauer und Betriebssicherheit Ihrer Anlage. Laut DIN wird der Abschluß eines Wartungsvertrages empfohlen.

Der Nachweis über ordentlich durchgeführte Wartungen ist auch die Voraussetzung für einen eventuellen Gewährleistungsanspruch.

# FERRO<sup>®</sup> CELL MONO 100 SR

## 5. AUFSTELLUNG/MONTAGE

Stellen Sie den Warmwasser-Speicher auf seinen Standfüßen ab und schrauben Sie diese fest. Die Brauchwasserpumpe und das mitgelieferte Anschlußstück werden auf das Rohr Pos. 3 der Anschlußplatte aufgeschraubt. Es ist zu beachten, daß die Pumpe das Wasser aus dem Speicher ansaugt (Pfeil auf Pumpe nach oben gerichtet). Die Pumpe ist mit Stufe 2 zu betreiben. Auf den Pumpenausgang wird der mitgelieferte Anschlußbogen montiert. Dieser Anschluß ist bauseits mit dem Kaltwassereintritt des Wandgerätes zu verbinden, dabei ist ein geeignetes Rückschlagventil mit einzubauen. Das Rohr Pos. 4 der Anschlußplatte ist bauseits mit dem Warmwasserausgang des Wandkessels zu verbinden.

### Wichtig!

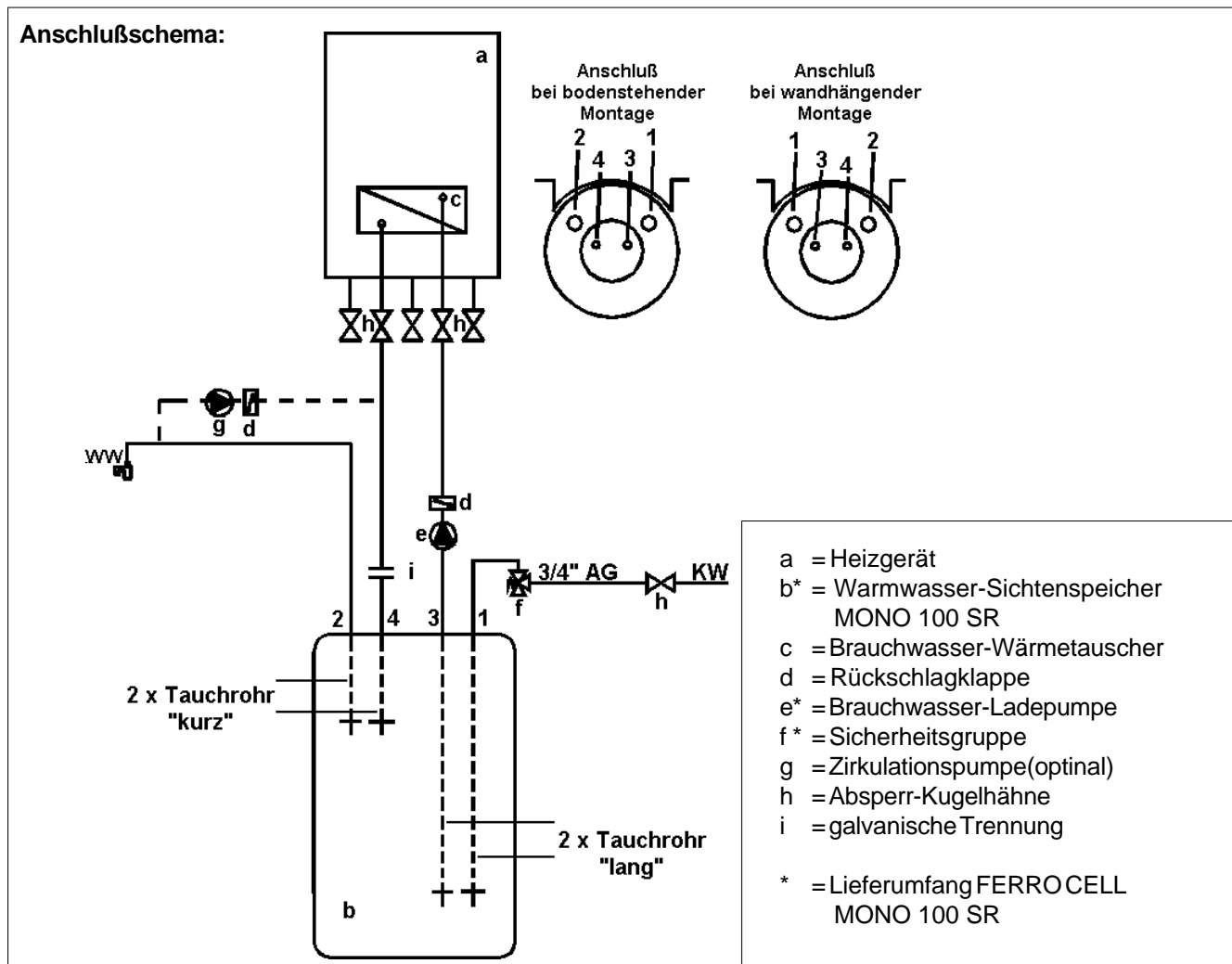
**Die Verbindungsleitung zwischen Speicher und Wärmetauscher am Heizgerät muss galvanisch getrennt sein. Durch die Brauchwasserladepumpe zum Wärmetauscher am Heizgerät ist diese Trennung für eine Rohrverbindungsleitung hergestellt.**

**Die zweite Leitung muss mit einer Trennmuffe (i) oder mit einer Kunststoff- bzw. Aluminiumverbundleitung hergestellt sein, so dass auch hier eine galvanische Trennung zwischen dem Gerät und dem Wärmetauscher am Heizgerät hergestellt ist. Wird dies unterlassen, können Ablagerungen an den Edelstahldüsen am**

**Brauchwasserein- und -austritt in das Geräteeintreten und die Funktion beeinträchtigen. Ebenfalls ist die Wirksamkeit der Schutzanode bei nicht galvanischer Trennung beeinträchtigt und der Speicher wird nicht hinreichend gegen Korrosion geschützt.**

An dem Rohrstutzen Pos. 1 auf dem Speichermantel wird der Kaltwasseranschluß montiert. In diese Leitung ist die mitgelieferte Sicherheitsgruppe unmittelbar vor dem Speicher einzubauen. Die Ausblasleitung des Sicherheitsventils ist gut sichtbar zu montieren, damit eventuelles "Abblasen" des Sicherheitsventils sofort bemerkt wird. Führen Sie den Thermostatfühler bis zur roten Markierung (400 mm) ein. Montieren Sie die Anschlußabdeckung und befestigen Sie diese mit den mitgelieferten Schrauben. Der Warmwasseranschluß Pos. 2 muß bauseits mit den jeweiligen Zapfstellen verbunden werden. Die optionale Zirkulationspumpe wird mittels T-Stück in die Leitung vom Heizgerät zum Speicher eingebunden. Das Speicherschaltfeld ist mit dem 230 Volt Stromnetz zu verbinden.

Der Thermostatregler muß um 7K niedriger eingestellt werden, als die eingestellte Zapftemperatur des Wandgerätes.





# FERRO® CELL MONO 100 SR

## Übergabe:

Der FERRO CELL Speicher MONO 100 SR wurde  
am \_\_\_\_\_.

an Herrn/Frau \_\_\_\_\_

(Betreiber) in ordnungsgemäßigem Betriebszustand  
übergeben, wobei auch die Funktion der Anlage erklärt  
und auf die erforderlichen Wartungsarbeiten hingewie-  
sen wurde.

Tag der Erst-Inbetriebnahme \_\_\_\_\_.

## Installationsfirma:

(Firmenstempel)

Garantieleistung nur bei Vorlage einer vom Betreiber  
und Installateur vollständige ausgefüllten und unter-  
zeichneten Ausfertigung!

## Installationstechniker:

\_\_\_\_\_  
Name

\_\_\_\_\_  
Datum

\_\_\_\_\_  
Unterschrift

## Betreiber:

Anschrift:

\_\_\_\_\_  
Name

\_\_\_\_\_  
Straße

\_\_\_\_\_  
PLZ

\_\_\_\_\_  
Ort

\_\_\_\_\_  
Datum

\_\_\_\_\_  
Unterschrift

Im Störfall wenden Sie sich bitte an Ihren zuständigen Heizungsbauer, der das Gerät installiert hat und mit  
der Anlage vertraut ist.

## Vertrieb und Beratung in Ihrer Nähe:

1	FERRO-WÄRMETECHNIK GmbH & Co KG	Am Kieferschlag 1	91126 Schwabach	Tel. 09122/9866-0	Fax 09122/9866-33
2	FERRO-WÄRMETECHNIK GmbH	Im Brühl 78	74348 Lauffen	Tel. 07133/9890-0	Fax 07133/9890-33
3	FERRO-WÄRMETECHNIK GmbH & Co KG	Leipziger Straße 12	04509 Badrina	Tel. 034208/766-0	Fax 034208/766-33
4	FERRO-WÄRMETECHNIK GmbH & Co KG	Rethelstraße 51b	01139 Dresden	Tel. 0351/85109-0	Fax 0351/85109-33
5	FERRO-WÄRMETECHNIK GmbH & Co KG	Berliner Straße 22	16559 Liebenwalde	Tel. 033054/885-0	Fax 033054/885-33
6	Wärmetechnik Bayern GmbH & Co KG	Dirnismaning Nr. 24	85748 Garching b.M.	Tel. 089/329005-0	Fax 089/329005-40
7	FERRO-WÄRMETECHNIK s.r.o	Republikanska 45	CZ-31204 Plzen	Tel. 0042-019-7261002	Fax 0042-019-7261002
8	FERRO-WÄRMETECHNIK s.r.o	Studentska 8	SK-04001 Kosice	Tel. 00421-956806400	Fax 00421-956806400

Internet: [www.ferro-waermetechnik.de](http://www.ferro-waermetechnik.de)



# FERRO® CELL MONO 100 SR

## Übergabe:

Der FERRO CELL Speicher MONO 100 SR wurde  
am \_\_\_\_\_.

an Herrn/Frau \_\_\_\_\_

(Betreiber) in ordnungsgemäßem Betriebszustand  
übergeben, wobei auch die Funktion der Anlage erklärt  
und auf die erforderlichen Wartungsarbeiten hingewie-  
sen wurde.

Tag der Erst-Inbetriebnahme \_\_\_\_\_.

## Installationsfirma:

(Firmenstempel)

Garantieleistung nur bei Vorlage einer vom Betreiber  
und Installateur vollständige ausgefüllten und unter-  
zeichneten Ausfertigung!

## Installationstechniker:

\_\_\_\_\_  
Name

\_\_\_\_\_  
Datum

\_\_\_\_\_  
Unterschrift

## Betreiber:

Anschrift:

\_\_\_\_\_  
Name

\_\_\_\_\_  
Straße

\_\_\_\_\_  
PLZ

\_\_\_\_\_  
Ort

\_\_\_\_\_  
Datum

\_\_\_\_\_  
Unterschrift

Im Störfall wenden Sie sich bitte an Ihren zuständigen Heizungsbauer, der das Gerät installiert hat und mit  
der Anlage vertraut ist.

## Vertrieb und Beratung in Ihrer Nähe:

1	FERRO-WÄRMETECHNIK GmbH & Co KG	Am Kieferschlag 1	91126 Schwabach	Tel. 09122/9866-0	Fax 09122/9866-33
2	FERRO-WÄRMETECHNIK GmbH	Im Brühl 78	74348 Lauffen	Tel. 07133/9890-0	Fax 07133/9890-33
3	FERRO-WÄRMETECHNIK GmbH & Co KG	Leipziger Straße 12	04509 Badrina	Tel. 034208/766-0	Fax 034208/766-33
4	FERRO-WÄRMETECHNIK GmbH & Co KG	Rethelstraße 51b	01139 Dresden	Tel. 0351/85109-0	Fax 0351/85109-33
5	FERRO-WÄRMETECHNIK GmbH & Co KG	Berliner Straße 22	16559 Liebenwalde	Tel. 033054/885-0	Fax 033054/885-33
6	Wärmetechnik Bayern GmbH & Co KG	Dirnismaning Nr. 24	85748 Garching b.M.	Tel. 089/329005-0	Fax 089/329005-40
7	FERRO-WÄRMETECHNIK s.r.o	Republikanska 45	CZ-31204 Plzen	Tel. 0042-019-7261002	Fax 0042-019-7261002
8	FERRO-WÄRMETECHNIK s.r.o	Studentska 8	SK-04001 Kosice	Tel. 00421-956806400	Fax 00421-956806400

Internet: [www.ferro-waermetechnik.de](http://www.ferro-waermetechnik.de)