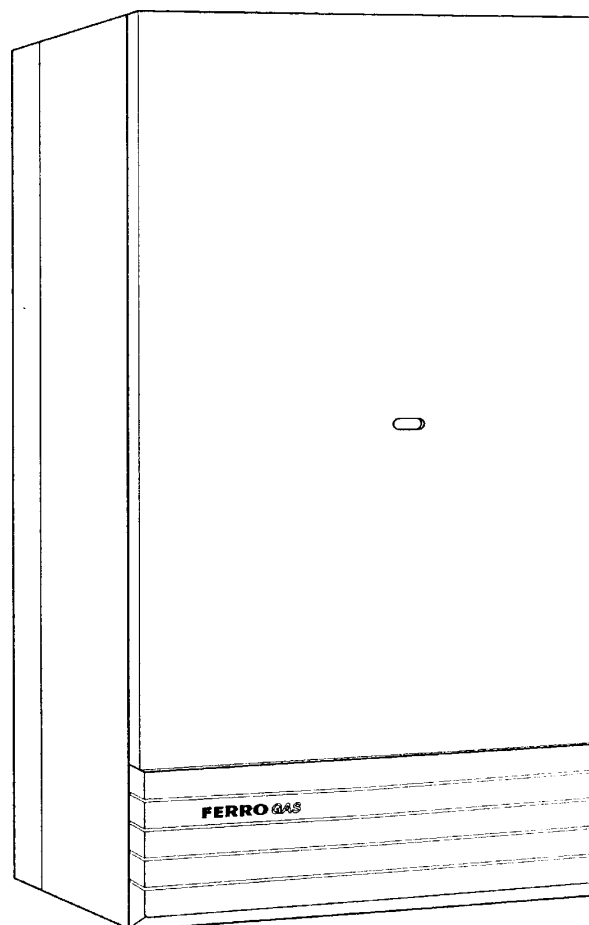


FERRO GAS

Brennwert-Kombiwasserheizer mit geschlossener
Verbrennungsammer und mechanischer Abgasführung

UVW 24 KMB

24 kW - für Erdgas



WEINNN

Ihre Installationsfirma:

Sehr geehrter Kunde,

wir gratulieren Ihnen zum Erwerb Ihres FERRO GAS Heizgerätes UVW 24 KMB. Sie haben eine gute Wahl getroffen!

Wir bitten Sie, die anliegenden Informationen zu beachten und insbesondere die erforderlichen jährlichen Wartungsarbeiten durch eine zugelassene Fachfirma ausführen zu lassen.

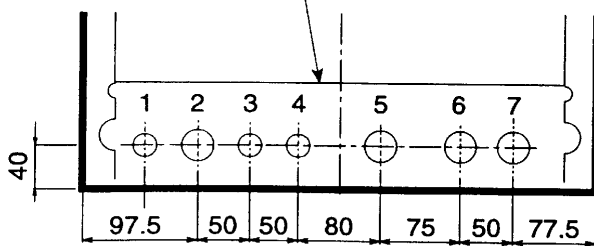
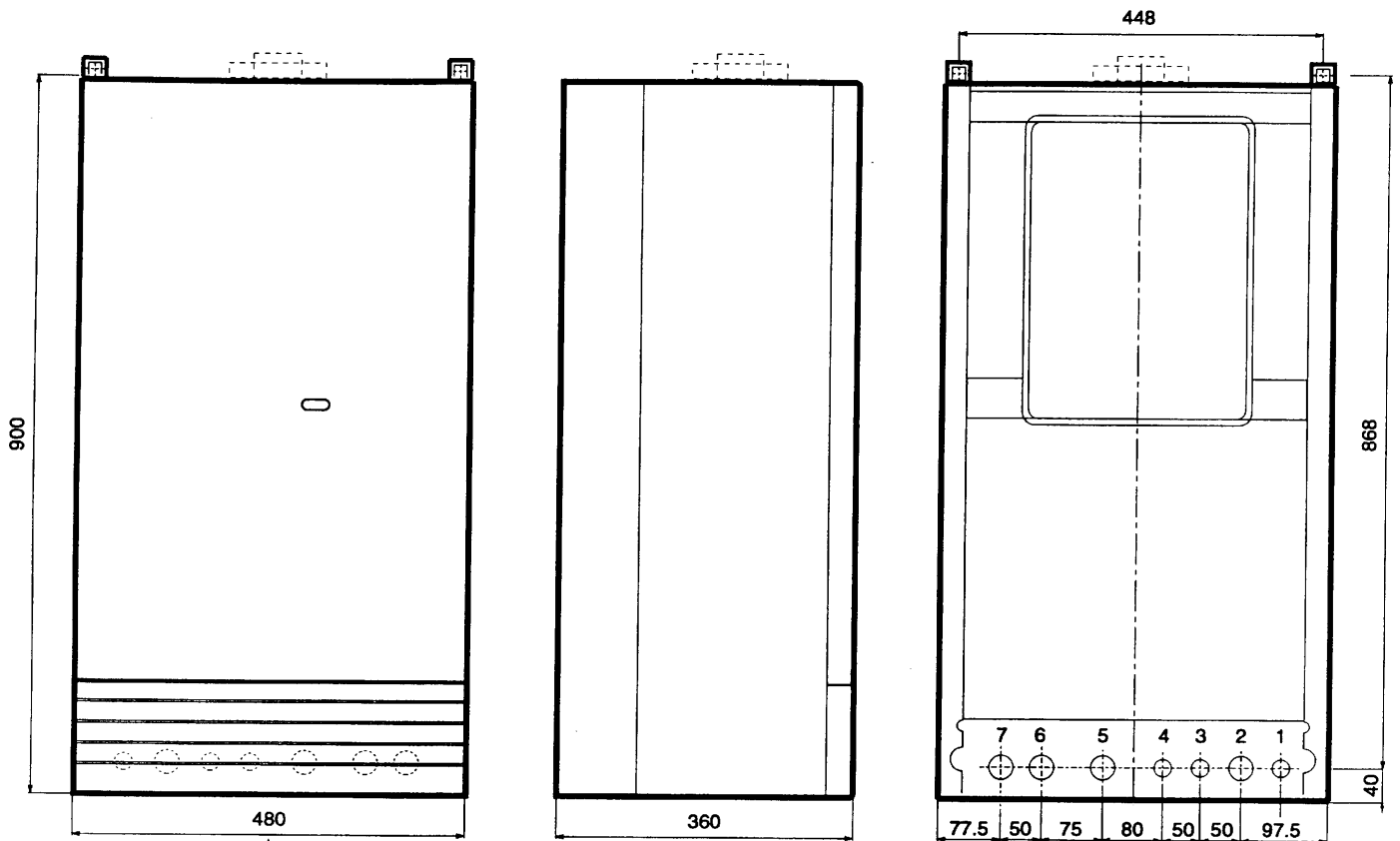
Beschreibung / Installations- und Betriebsanleitung FERRO GAS Brennwert-Kombi-Wasserheizer UVW 24 KMB

Inhaltsverzeichnis

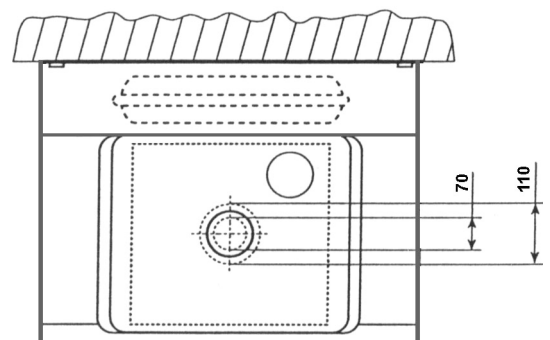
Kap.	Seite	Kap.	Seite
- Inhaltsverzeichnis	2	5. Anschluß an die Abgasanlage	13
- Hauptabmessungen	3	5.1 Verwendung von Luft/Abgas-Zubehör	
- Schematischer Aufbau	4	5.2 Anschlußvarianten und Dimensionen	
- Übersicht Bauteile und Baugruppen	5	5.3 Montagehinweise	
- Förderhöhe und hydraulischer Anschluß Heizwasserseite	6	6. Elektroinstallationen	16
- Druckverlust/Temperaturen Brauchwasserseite	7	6.1 Geräteanschlußdaten (Anlieferungszustand)	
- Technische Daten	8	6.2 Anschlußvorschrift	
		6-3 Anschlußklemmkasten	
		6.4 Voraussetzungen für die Installation	
1. Beschreibung	9	7. Inbetriebnahme	16
1.1 Bauart		7.1 Wasseranschluß und Befüllung	
1.2 Anwendung		7.2 Entlüftung	
1.3 Betriebsbereich		7.3 Überprüfung Gasart	
1.4 Luft/Abgas-Führung		7.4 Gasdruckprüfung	
1.5 Bedien- und Schaltfeld		7.5 Elektrische Inbetriebsetzung	
1.6 Hydraulik		7.6 Gerätestart	
1.7 Wärmeübertragung		7.7 Einstellfolge Gasregler (Modulation)	
1.8 Verbrennung und Überwachung		7.8 Überprüfung Anschlußdruck	
		7.9 Überprüfung nach Erstbetrieb	
2. Wirkungsweise/Funktion	10	7.10 Überprüfung Sicherheitsfunktionen	
2.1 Heizbetrieb		7.11 Einstellung witterungsgeführte Regelung	
2.2 Brauchwasserbetrieb		7.12 Außerbetriebsetzung	
2.3 Modulation		7.13 Einweisung Betreiber	
2.4 Temperaturregelung Heizbetrieb		8. Wartung	18
2.5 Temperaturregelung BW-Betrieb		8.1 Hinweis auf jährliche Wartung	
2.6 Mindestumlaufwassermenge		8.2 Reinigungshinweis allgemein	
2.7 Leistungseinstellung		8.3 Reinigungshinweis Wärmetauscher	
2.8 Funktion Temperaturwächter		8.4 Reinigungshinweis Brenner	
2.9 Funktion Temperturbegrenzer		8.5 Reinigungshinweis Kondensatschlauch	
2.10 Funktion Wasser-Minimaldruckwächter		8.6 Reinigungshinweis Luft/Abgas-Leitung	
		8.7 Entleerung und Entkalkung Wärmetauscher	
3. Vorschriften und Richtlinien	11	9. Wassersystem	19
3.1 Installation und Inbetriebnahme		10. Störung und Ersatzteile	19
3.2 Voraussetzungen für die Installation		11. Allgemeiner Hinweis auf Bestimmungen	19
3.3 Technische Regelwerke Aufstellung und Betrieb		- Ersatzteile	20
3.4 Technische Regelwerke Gasanschluß		- Ersatzteil-Liste	21
3.5 Technische Regelwerke Abgasanschluß		- Gas-Einstelltabellen	22
3.6 Technische Regelwerke Kondensatabführung		- Bedienungsanleitung (2 -fach ausgefertigt)	25-28
3.7 Technische Regelwerke Elektroanschluß			
3.8 Weitere Vorschriften			
3.9 Maßnahmen bei Abweichungen			
4. Installation	12		
4.1 Anlieferungszustand			
4.2 Montageschablone			
4.3 Anschlußschablone			
4.4 Zubehör für Heiz- und Brauchwasser-Anschluß			
4.5 Montagehinweise			
4.6 Kondensatableitung			

FERRO GAS UVW24KMB

Hauptabmessungen



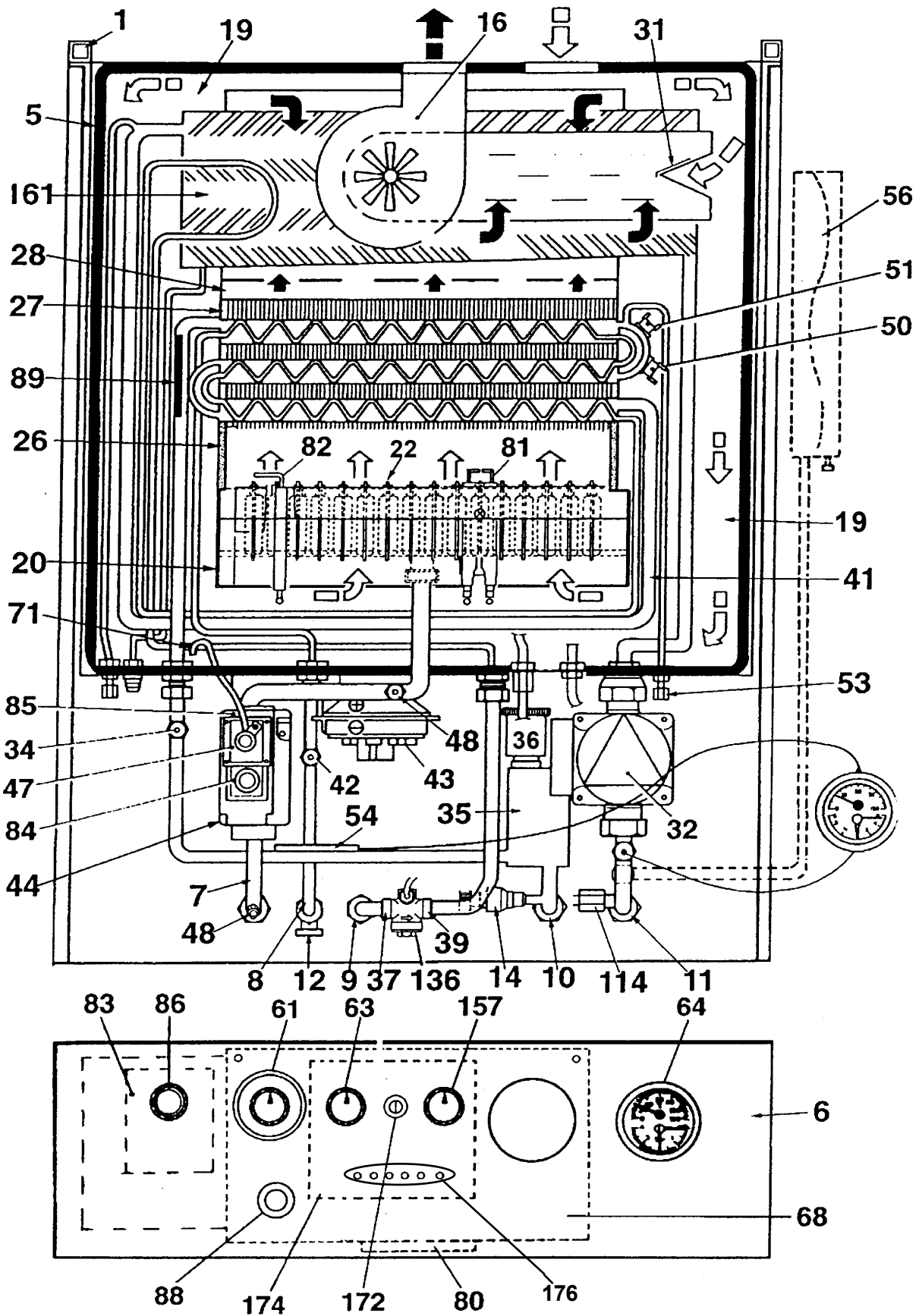
Vorderansicht Anschlüsse



- 1 Elektrokabeleinführung
- 2 Gas R1/2"
- 3 Warmwasser G 1/2"
- 4 Kaltwasser G 1/2"
- 5 Ausgang Sicherheitsventil
- 6 Vorlauf Heizung G 3/4"
- 7 Rücklauf Heizung G 3/4"

FERRO GAS UWW24KMB

Schematischer Aufbau



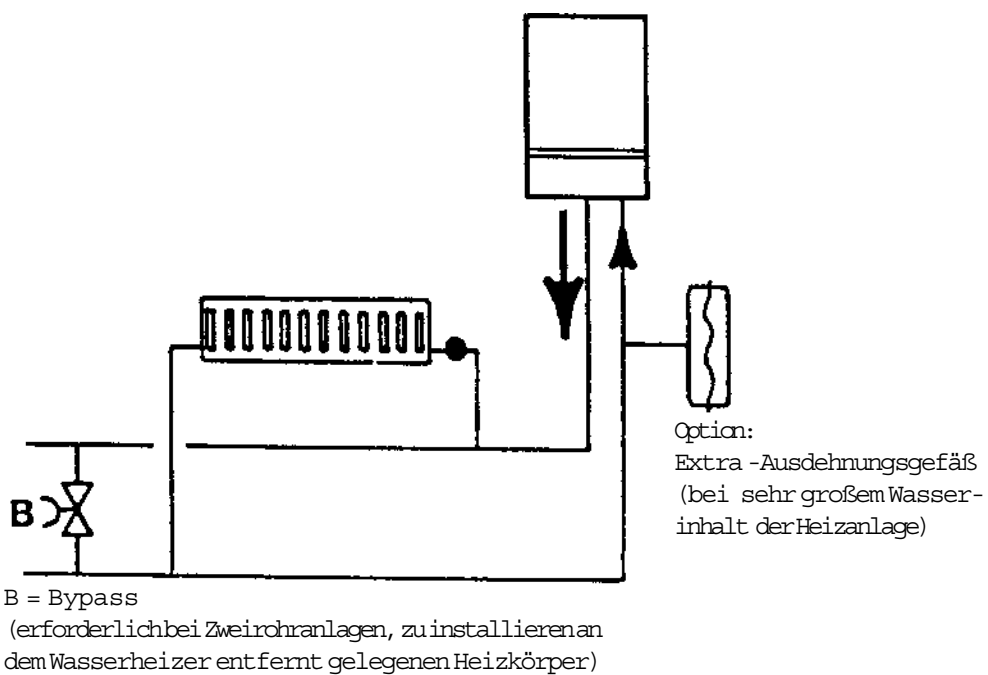
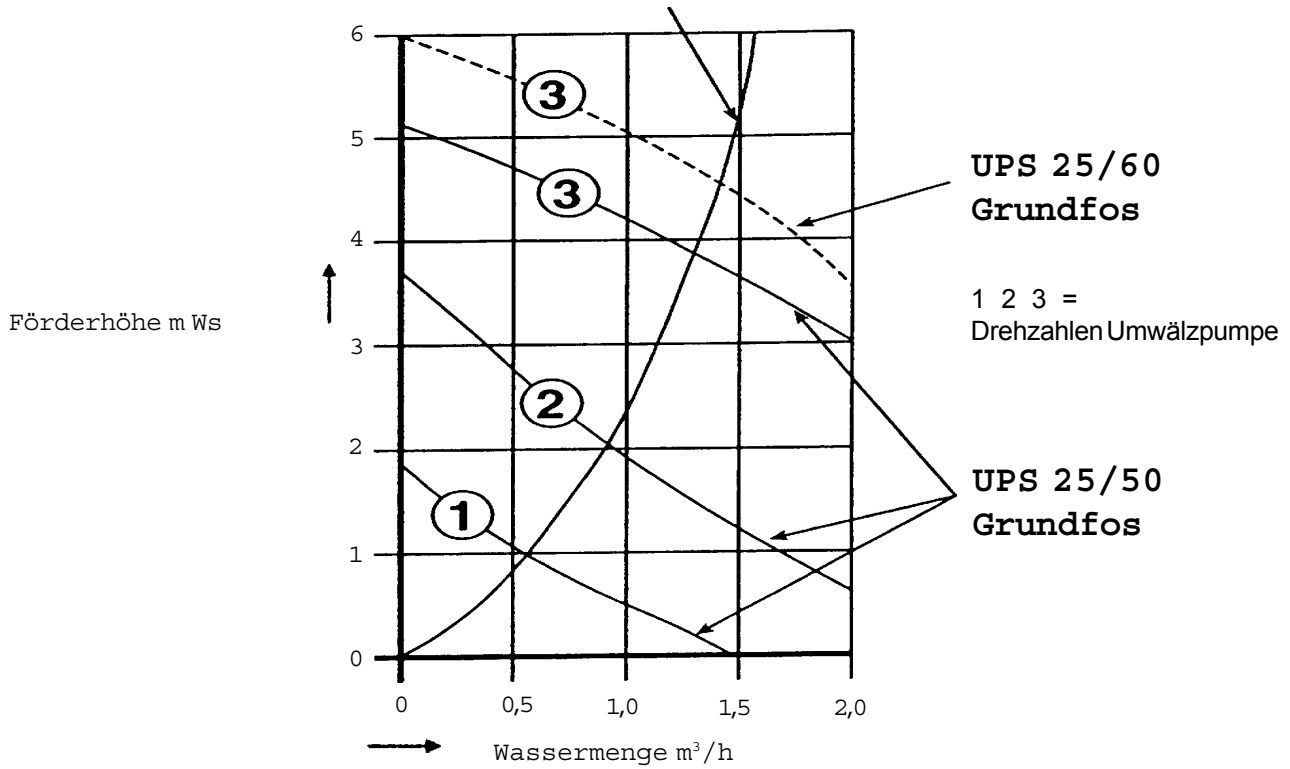
Bauteile und Baugruppen

- | | | | |
|-----------|--|------------|--|
| 1 | Befestigungspunkt | 47 | Gasdruckregleraufsatz |
| 5 | Abdichtung Verbrennungskammer | 48 | Meßstutzen Anschlußdruck |
| 6 | Schaltfeld | 50 | Temperaturwächter |
| 7 | Gasanschlußrohr | 51 | Frostschutzthermostat |
| 8 | Warmwasseraustritt | 53 | Entlüftung Heizkreis am Wärmetauscher |
| 9 | Kaltwassereintritt | 54 | Vorlauftemperaturfühler |
| 10 | Anschluß Heizungsvorlauf | 56 | Ausdehnungsgefäß |
| 11 | Anschluß Heizungsrücklauf | 61 | Betriebsschalter |
| 12 | Entleerungspunkt Warmwasser | 63 | Vorlauftemperaturregler Heizung |
| 14 | Sicherheitsventil Heizkreis | 64 | Thermomanometer |
| 16 | Ventilator | 68 | Schaltkasten mit Hauptplatine |
| 19 | Verbrennungskammer | 71 | Unterdruck-Ausgleichsleitung |
| 20 | Brennerkassette | 80 | Elektroanschlußkasten, Anschlußklemmen
Netz 230 V und Raumthermostat 24 V |
| 22 | Flächenbrenner | 81 | Zündelektroden |
| 26 | Isolierter Heizschacht | 82 | Ionisationselektrode |
| 27 | Integral-Wärmetauscher für Heizung
und Warmwasser | 83 | Feuerungsautomat |
| 28 | Abgassammler | 84 | 1. Gasmagnetventil |
| 31 | Unterdruckbegrenzerplatte | 85 | 2. Gasmagnetventil |
| 32 | Heizungsumwälzpumpe | 86 | Entriegelungsknopf Feuerungsautomat |
| 34 | Vorlauftemperaturfühler Heizung | 88 | Entriegelung Sicherheitstemperatur-
begrenzer |
| 35 | Luftabscheider | 89 | Sicherheitstemperaturbegrenzer (Fühler) |
| 36 | Automatischer Entlüfter | 114 | Wasser-Minimaldruckwächter |
| 37 | Brauchwasserschmutzfänger | 136 | Strömungssensor Brauchwasser |
| 39 | Durchflußbegrenzer Brauchwasser | 157 | Temperaturregler Brauchwasser |
| 41 | Brauchwasserkreislauf | 161 | Kondensationswärmetauscher |
| 42 | Temperaturfühler Brauchwasser | 172 | Einstellung Heizkennlinie |
| 43 | Verbrennungsluft-Differenzdruckwächter | 174 | Bedienfeld mit LED-Kontrolleuchten |
| 44 | Gasarmatur | 176 | 6 LED-Kontrolleuchten |

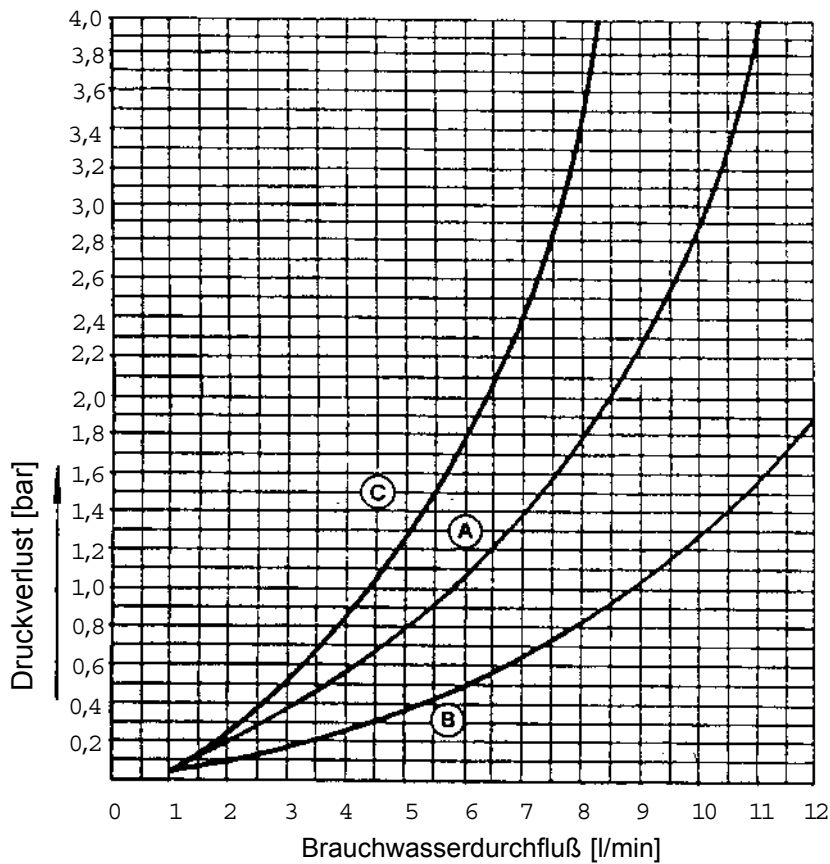
(Positionsnummern der Legende ebenfalls gültig für elektrische Anschlußpläne, siehe S. 20-22)

Daten Heizwasserseite Kombi - Wasserheizer

Druckverlust Heizwasserkreis im Gerät



Daten Brauchwasserseite Kombi-Wasserheizer



Druckverlust Brauchwasserkreis

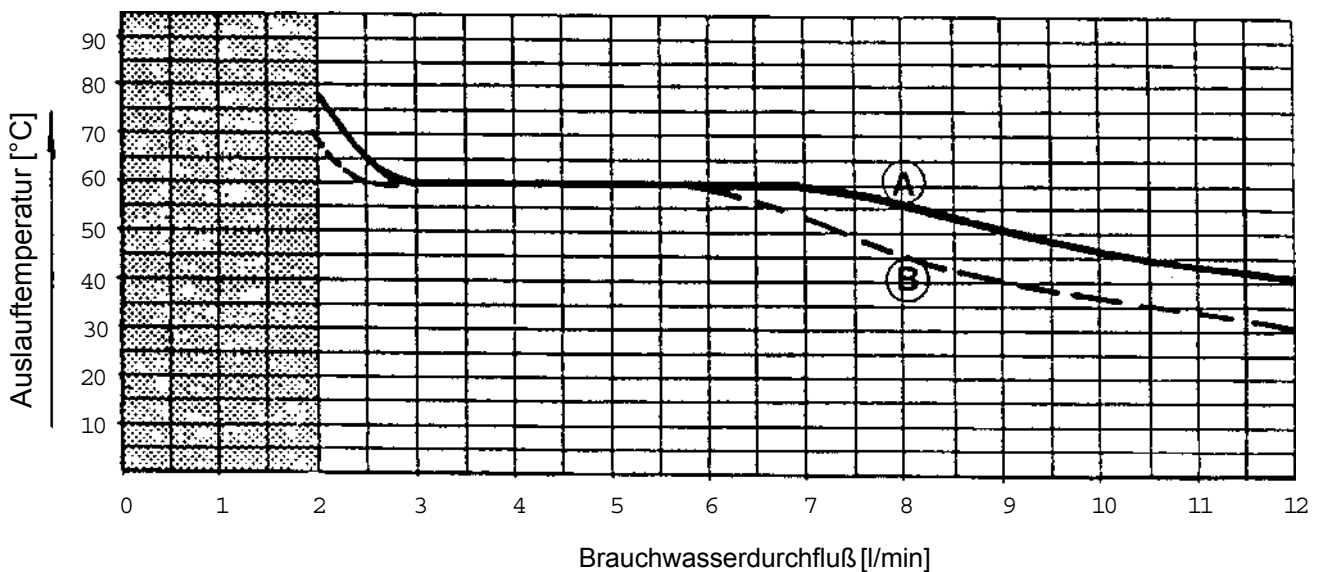
C = mit Durchflußbegrenzer 7,5 l/min (werkseitig eingebaut)

A = mit Durchflußbegrenzer 10 l/min (nachträglich einsetzbar)

B = ohne Durchflußbegrenzer

Brauchwassertemperatur in Abhängigkeit der Kaltwassertemperatur und -menge

A = Kaltwassereintritt 15 °C
B = Kaltwassereintritt 5 °C



Technische Daten

Leistung / Belastung [kW]:

	Belastung	Leistung 50/30°C	Leistung 80/60°C
Brauchwasserbetrieb			
Maximaleinstellung	24,0	24,2	22,6
Regelbereich (Modulation)	10,7 - 24,0	10,4 - 24,2	9,7 - 22,6
Heizbetrieb			
Einstellbereich	17,0 - 24,0	16,8 - 24,2	16,0 - 22,6
Regelbereich (Modulation)	10,7 - 24,0	10,4 - 24,2	9,7 - 22,6

Bereitschaftswärmeaufwand: 0,5-0,94%

Anschlußwerte:

Erdgas L (Hu = 8,8 kWh/m)	2,7 m ³ /h
Erdgas H (Hu = 10,3 kWh/m)	2,3 m ³ /h
Gasanschluß	R 1/2"

Abgastechische Daten für Schornsteinberechnung nach DIN 4705:

(bei Vorlauf/Rücklauf Temperatur 80/60 °C)

Abgasmassenstrom	54 kg/h
CO ₂ -Gehalt	6,6 %
Abgastemperatur	70 °C
Restförderdruck Gebläse	60 Pa

weitere technische Daten:

Gesamtgewicht netto	77 kg
Wasserinhalt Heizung	2,0 l
Warmwasser	0,5 l

Ausdehnungsgefäß

Inhalt	12 l
Vordruck	1 bar

Begrenzerschaltpunkt	110 & Co KG °C
Vorlauf Temperatur max. (einstellbar)	85 °C
Gesamtüberdruck max.	2,5 bar
Elektrischer Anschluß	230/50V/Hz
Schutzart	IP 44
Nennstromaufnahme (einschließlich Pumpe)	1,5 A
Höchstzulässiger Prüfdruck der Gasarmatur	150 mbar
Zulässige Raumumgebungstemperatur	+2 bis +35 °C

CE-Zeichen

B95.01 CE 0063 AQ 2150

Beschreibung / Installationsanleitung

**FERRO GAS Brennwert-Kombi-Wasserheizer mit geschlossener Brennkammer und Ventilator
Vollautomat mit elektrischer Zündung**

Baureihe UVW 24 KMB

Bitte beachten Sie unsere nachstehend aufgeführten Installations- und Betriebshinweise!
Wir übernehmen bei Nichtbeachtung dieser Vorgaben keine Gewähr.

Für einen optimalen störungsfreien Betrieb ist die einwandfreie Installations- und Betriebsweise Voraussetzung.

1. Allgemeines

- 1.1 Der Brennwert-Kombiwasserheizer FERRO GAS UVW 24 KMB ist ein Heizgerät des Typs C für gasförmige Brennstoffe nach EN 483 bzw. EN 677 mit geschlossener Verbrennungskammer. Bauart und Ausrüstung des Wasserheizers FERRO GAS entsprechen den gültigen Richtlinien und Vorschriften (siehe Kap. 3).
- 1.2 FERRO GAS Brennwert-Kombiwasserheizer sind für die kombinierte Wärmebereitung für Zentralheizung und Brauchwasser mit Erdgas bei stufenloser Leistungsanpassung an den Wärmebedarf im Heiz- und Brauchwasserbetrieb konzipiert und zugelassen. Sie stellen eine kompakte und installationsfreundliche Heizzentrale zur raschen Wandmontage dar.
- 1.3 FERRO GAS Brennwert-Kombiwasserheizer können modulierend im Temperaturbereich 35 bis 85°C betrieben werden. Für die effektive Brennwertnutzung empfiehlt sich ein Betrieb mit möglichst niedrigen Rücklauftemperaturen. Der max. Betriebs- bzw. Prüfdruck beträgt 2,5/6 bar.
- 1.4 Die Abgase des FERRO GAS Wasserheizers UVW 24 KMB werden von einem im Abgasstrom befindlichen Ventilator in die Abgasanlage gefördert. Abgas und Zuluft werden im Aufstellungsraum in einem konzentrischen Rohrsystem geführt. Unterschiedliche Rohrlängen, Zug- und Windeinflüsse werden von einer mechanischen Differenzdruckregelung im Gerät (Unterdruckbegrenzerklappe) ausgeglichen. Ein Differenzdruckwächter überwacht den Verbrennungsluftstrom.
- 1.5 Das Bedienfeld ist übersichtlich angeordnet, leicht zugänglich und durch eine Abdeckleiste geschützt.

Ein Betriebschalter ermöglicht die Stellungen "Aus"/"Brauchwasserbetrieb"/"Heiz- und Brauchwasserbetrieb"/"Testbetrieb Brauchwasser". Mittels zweier Potentiometer können die Vorlauftemperatur Heizung zwischen 35 und 85 °C und die Brauchwassertemperatur von 30 bis 60 °C eingestellt werden. Der Betrieb erfolgt mit selbsttätiger Leistungsanpassung (Modulation) für Heizung und Brauchwasserbereitung. Im Schaltkasten integriert ist die witterungsgeführte Vorlauftemperaturregelung für die Heizungsanlage. Die gewünschte Heizkennlinie läßt sich an einem abgedeckten Potentiometer am Bedienfeld einstellen.

Ein Temperaturwächter (90 °C) und ein Sicherheitstemperaturbegrenzer STB (110 °C) schützen das Gerät vor Übertemperatur. Der Gasfeuerungsautomat überwacht den sicheren Verbrennungsprozeß. Der STB-Entriegelungsknopf (nur für den Fachmann mit Werkzeug zugänglich) und der Entriegelungstaster für den Feuerungsautomat sind ebenfalls im Bedienfeld angeordnet. 6 LED-Kontrolleuchten im Bedienfeld zeigen unterschiedliche Betriebszustände an und unterstützen die Fehlerdiagnose. Ein Thermo/Manometer gibt Aufschluß über Betriebsdruck und Temperatur.

- 1.6 Ein integriertes Ausdehnungsgefäß (12 Liter) in Verbindung mit einem Sicherheitsventil 2,5 bar schützt das Gerät. Die eingebaute Heizungs-umwälzpumpe ist dreistufig auf die jeweils erforderliche Restförderhöhe einstellbar. Ein Luftabscheider mit aufgesetztem Großentlüfter verhindert Lufteschlüsse. Für die Erstbefüllung und Inbetriebnahme des Gerätes ist eine mechanische Zusatzentlüftung vorhanden.

- 1.7 Der gut zugängliche Kombi-Wärmetauscher besteht aus einem robusten Kupfer-Lamellenblock -im Niedertemperaturbereich gesamtfeuerungsseitig hochwertig korrosionsgeschützt und auf einer stabilen, allseits gut isolierten Brennkammer montiert. Die Abgase werden anschließend in einem Aluminium-Wärmetauscher weiter abgekühlt. Bei entsprechend niedrigen Rücklauftemperaturen kommt es zur Kondensation des im Abgas enthaltenen Wasserdampfes (Brennwertnutzung). Der Kondensationswärmetauscher wird sowohl vom Heizungs- wie vom Brauchwasser durchströmt. Somit kommt es auch bei Brauchwasserzapfung teilweise zu einer Brennwertnutzung. Das anfallende Kondensat muß über einen Siphon ins Abwassernetz abgeführt werden.
- 1.8 Die Gasarmatur ist als Kompaktstation ausgebildet und enthält zwei in Serie geschaltete Hauptgasmagnetventile. Die Modulation der Gasmenge erfolgt über den elektrisch regulierten Druckregleraufsatz (Modureg).
- 1.9 Der Kassettenbrenner (Injektorbrenner) mit seinen Zünd- und Überwachungseinrichtungen ist für Kontroll- und Wartungsarbeiten von vorne gut zugänglich. Die leise und sichere Brennerzündung mittels Zündelektroden erfolgt vollautomatisch. Die Brennerfunktion wird vom Feuerungsautomaten durch eine Ionisationsstrecke überwacht.

2. Wirkungsweise/Funktion

- 2.1 Nach einer Regelabschaltung bei Heizbetrieb beträgt die Mindeststillstandszeit 2 Minuten. Erfolgt die Abschaltung über die elektronisch umgesetzte Temperaturregelung im Gerät, wird die Umwälzpumpe weiter betrieben. Erfolgt die Abschaltung wegen gesättigter Raumtemperatur (durch das Raumthermostat oder durch die witterungsgeführte Vorlauf temperaturregelung), schaltet die Umwälzpumpe nach 6-minütiger Nachlaufzeit ebenfalls ab.
- Beim Gerätestart für Heizbetrieb durch das Raumthermostat oder durch die witterungsgeführte Vorlauf temperaturregelung gelangt die Umwälzpumpe in Funktion und der Verbrennungsluftventilator schaltet sich zu. Nach Aufbau des notwendigen Differenzdrucks gibt der Druckwächter über die eingebaute Elektronik an den Feuerungsautomaten das Signal für die Freigabe des Gasmagnetventils.

Parallel wird die elektrische Zündung bis zur Flammenausbildung gestartet. Die Ionisationsüberwachung meldet das Zustandekommen einer Flamme an den Feuerungsautomaten oder blockiert die Gaszufuhr über eine Störabschaltung, sofern innerhalb von 10 Sekunden keine Flammenbildung zustande kommt.

- 2.2 Die Inbetriebsetzung kann ebenfalls über die Brauchwasseranforderung erfolgen. Hierbei wird über einen Strömungssensor im Brauchwasserkreis ab einem Durchsatz von 2,5 Litern pro Minute von der Elektronik das Hauptgasmagnetventil freigegeben. Die Wärmeübertragung an das Brauchwasser erfolgt im Kombiwärmetauscher. Die Heizungsumwälzpumpe bleibt bei Brauchwasserbetrieb außer Funktion. Die Mindeststillstandszeit entfällt, d.h. bei Brauchwasserzapfung startet das Gerät sofort.
- 2.3 Die Modulation, d. h. die selbsttätige Anpassung des Gasdurchsatzes und damit der Flammengröße an den Wärmebedarf, erfolgt sowohl bei Heizbetrieb als auch bei Brauchwasserbetrieb zwischen minimal 9,7 bzw. 10,4 und maximal 24,2 bzw. 22,6 kW Übertragungsleistung an das Trägermedium.
- 2.4 Die Heiztemperatur kann am elektrisch wirkenden Temperaturregler zwischen minimal 35 und maximal 85 °C gewählt werden. Sie wird bei Anschluß eines Außenfühlers von der witterungsgeführten Vorlauf temperaturregelung entsprechend der Außentemperatur automatisch dem Wärmebedarf angepaßt.
- 2.5 Die Brauchwasser-Solltemperatur kann an einem Potentiometer im Bedienfeld zwischen 30 und 60° C eingestellt werden (nach Energieeinsparungsgesetz max. 60 °C zulässig, werkseitige Einstellung 58 °C).
- Je nach Brauchwasserdurchflußmenge wird sich die Geräteleistung in den vorerwähnten Leistungsgrenzen anpassen. Die maximale Brauchwasserdurchflußmenge ist werkseitig auf 7,5 Liter pro Minute begrenzt (vgl. Darstellung Seite 7). Der mindest erforderliche Brauchwasservordruck bei 7.5 Liter Zapfmenge pro Minute beträgt: 0,8 bar ohne Durchflußbegrenzer
1,8 bar mit nachträglich einsetzbarem Durchflußbegrenzer "A"
3,0 bar mit werkseitig eingesetztem Begrenzer "C".

- 2.6 Für den Heizbetrieb ist eine Mindestumlaufwassermenge erforderlich, die abhängig von der eingestellten Geräteleistung ist. Die Temperaturspreizung aufgrund der Umlaufwassermenge soll 40 K nicht überschreiten. In sogenannten Zweirohranlagen ist dazu installationsseitig in möglichst großer Entfernung zum Gerät ein Bypass oder, bei Verwendung von Thermostatventilen, mindestens ein Dreiwegethermostatventil vorzusehen (siehe Darstellung Seite 6).
- 2.7 Die maximale Geräteleistung für Heizbetrieb kann über ein Potentiometer in der Geräteelektronikplatine voreingestellt werden. Die modulierende Betriebsweise erfolgt demnach zwischen der minimalen Geräteleistung und der eingestellten Maximalleistung.
- 2.8 Der Temperaturwächter unterbricht den Feuerungsautomaten bei Überschreiten einer fest eingestellten Temperatur von 90°C und schaltet den Wasserheizer selbständig nach einer wesentlichen Temperaturänderung (Unterschreitung von 80°) wieder ein. (Umwälzpumpe läuft an.)
- 2.9 Der Sicherheitstemperaturbegrenzer schaltet den Wasserheizer bei Überschreiten einer fest eingestellten Temperatur von 110°C ab und verriegelt. Er ist nur vom Fachmann unter Zuhilfenahme eines Werkzeuges entriegelbar.
- 2.10 Der Wasser-Minimaldruckwächter im Heizungs-rücklauf unterbricht den Feuerungsautomaten bei Unterschreiten eines fest eingestellten minimalen Druckes (0,5 bar) in der Heizungsanlage. Das Gerät schaltet selbsttätig wieder ein, nachdem die Anlage nachgefüllt ist (Anlagendruck größer als 1 bar).

3. Vorschriften und Richtlinien

- 3.1 Installation und Inbetriebnahme des FERRO GAS Brennwert-Kombiwasserheizers UVW 24 KMB dürfen nur durch zugelassene Fachfirmen nach den geltenden technischen Vorschriften und Richtlinien erfolgen.
- 3.2 Vor Installation der Anlage muß die Stellungnahme des örtlichen Gasversorgungsunternehmens und des zuständigen Bezirksschornsteinfegermeisters eingeholt werden. Wegen der Einleitung des Kondensates ins öffentliche Abwassernetz

ist die Stellungnahme der zuständigen örtlichen Behörde (Bauamt, Wasserwirtschaftsamt) einzuholen.

- 3.3 Für die Installation und den Betrieb des Gerätes sind in Ausführung des Energieeinsparungsgesetzes
- die Heizungsanlagenverordnung (HeizAnlVO)
 - die Heizungsanlagen-Betriebsverordnung sowie
 - die Verordnung zum Bundesimmissionsschutzgesetz (BImSchV)
- zu beachten und anzuwenden. Bezüglich des Aufstellungsortes sind die Heizraumrichtlinien bzw. in den Länderbauordnungen die "Richtlinien für den Bau und die Einrichtung von zentralen Heizräumen und ihrer Brennstoffräume" sowie die Technischen Regeln für Gas-Installationen (DVGW-TRGI) zu beachten und anzuwenden.
- 3.4 Für den gasseitigen Anschluß und Betrieb sind die "Technischen Regeln für Gasinstallationen" (DVGW TRGI) sowie gegebenenfalls weitergehende Auflagen durch das örtliche GVV zu beachten und anzuwenden.
- 3.5 Für den Abgasanschluß sind zu beachten und anzuwenden:
- DVGW-TRGI
 - FeuVO Feuerungsverordnungen der Länder
 - DIN 18160 Hausschornsteine, Anforderungen, Planung und Ausführung
- 3.6 Bezüglich der Kondensateinleitung ins öffentliche Abwassernetz sind in Abstimmung mit der örtlich zuständigen Behörde die Empfehlungen des ATV-Merkblattes M 251 zu beachten.
- 3.7 Für die Elektroanschlüsse und Prüfungen gelten die einschlägigen VDE-Vorschriften, insbesondere
- VDE 0100
 - VDE 0700.
- Darüberhinaus sind die örtlichen EVU-Vorschriften zu beachten.
- Ferner sind zu beachten:
- DIN 4701
 - Heizungen - Regeln für die Berechnung des Wärmebedarfs von Gebäuden
 - DIN 4751
 - Wasserheizungsanlagen - Sicherheitstechnische Ausrüstung

DIN 4756
Gasfeuerungen in Heizungsanlagen

DIN 1988
Trinkwasser-Leitungsanlagen in Grundstücken

- 3.9 Alle Heizungsanlagen, die von den vorgenannten Heizraumnormen abweichen, sind für eine sicherheitstechnische Überprüfung unter den gegebenen Betriebsbedingungen bei einer zuständigen technischen Überwachungsorganisation anzumelden.

4.0 Installation

- 4.1 FERRO GAS Brennwert-Kombiwasserheizer werden mit komplett montierter Verkleidung in stabiler Einwegverpackung angeliefert.
- 4.2 Im Zubehör befindet sich eine Montageschablone für Auf- oder Unterputzinstallation, sowie das zugehörige Befestigungsmaterial.
- 4.3 Sämtliche wasser-, gas- und elektroseitigen Anschlüsse befinden sich auf der Geräteunterseite und werden auf eine Anschlußschablone fest vormontiert.
- 4.4 Als Zubehör werden zwei Installationspakete angeboten:
- a) Aufputzinstallation
 - b) Unterputzinstallation (in Vorbereitung).

Die Installationspakete beinhalten nachstehende Anschlußteile:

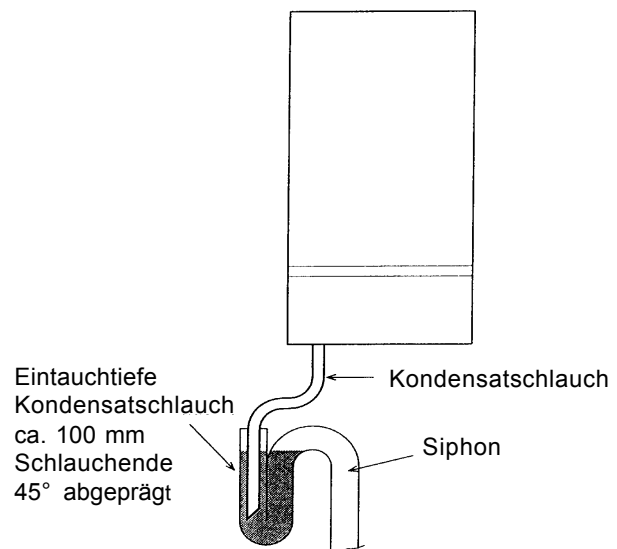
- Überlauftrichter R 1" mit Rosette
- Anschlußadapter mit Absperrorgan für Heizungsvor- und Rücklauf
- Anschlußadapter für Brauchwasserzulauf mit Absperrorgan und Warmwasserabgang
- Hauptgasabsperrorgan mit DVGW-Zulassung

Für heiz- und wasserseitige Anschlüsse werden unterschiedliche Adapter angeboten.

4.5 Montagehinweise für die Installation:

- 4.5.1 Der seitliche Abstand zu benachbarten Bauteilen ist immer so zu wählen, daß die Verkleidung des Gerätes ohne Einschränkung demontiert werden kann.

- 4.5.2 Es soll eine Installation über Kochstellen oder dergleichen vermieden werden.
- 4.5.3 Unterhalb des Gerätes muß genügend Platz für die Montage und Demontage verbleiben.
- 4.5.4 Die einzelnen Befestigungs- und Orientierungspunkte sind auf der Montageschablone aufgeführt und beschriftet. Deren Beachtung gewährleistet eine einwandfreie Geräte- und Zubehörpositionierung.
- 4.5.5 Der Geräteaufbau auf die mittels Montageschablone vorgerichteten Anschlüsse, die Gerätebefestigung und insbesondere die Leitungsverbindungen sind fachgerecht herzustellen und anschließend einer vorgeschriebenen Druckprüfung zu unterziehen.
- 4.5.6 Um eine einwandfreie Gerätefunktion zu gewährleisten, ist ein minimaler Gasanschlußdruck von 18 mbar (Erdgas) erforderlich. Die Kontrolle erfolgt mit dem U-Rohr-Manometer am Druckmeßstutzen für den Anschlußdruck bei Brenner in Betrieb.
- 4.6 Das anfallende Kondensat aus der Brennwertnutzung ist über den Kondensatschlauch (im Anlieferungszustand im Gerät aufgewickelt) gemäß unten stehender Darstellung in eine Wasserfalle (Siphon) zu führen. Für die weitere Ableitung des Kondensats sind geeignete Werkstoffe für Rohre und Dichtungen einzusetzen (vgl. ATV-Merkblatt 251).



5. Anschluß an die Abgasanlage

5.1 Für den Anschluß des FERRO GAS Kombiwasserheizers UVW 24 KMB an eine Abgasanlage dürfen nur die Formstücke eines vom Hersteller benannten und allgemein bauaufsichtlich zugelassenen Zubehörsystems verwendet werden.

Für den Brennwertwasserheizer UVW 24 KMB kommt das Zubehörsystem mit der allgemeinen bauaufsichtlichen Zulassungsnummer Z-7.2-1180 sowie Z-7.2-1181 (Rohre und Formstücke aus Aluminium mit Lippendichtungen aus Silikon) zum Einsatz.

5.2 Das Datenblatt "Verbrennungsluftzu-/Abgasabführung" (siehe S. 15) für FERRO GAS Umlauf- und Kombi-Wasserheizer mit geschlossener Brennkammer gibt Aufschluß über mögliche Anschlußvarianten und Dimensionsgrenzwerte, die nicht unter- bzw. überschritten werden dürfen. Bei der Auswahl sind die Einbaukriterien der angebotenen Varianten genau zu beachten.

5.3 Montagehinweise

Senkrechte Luft/Abgasführung

Die Dachdurchführung ist nur dort einzusetzen, wo die Decke des Aufstellungsraumes zugleich das Dach bildet oder sich über der Decke lediglich die Dachkonstruktion befindet. Ein Abstand zu brennbaren Teilen ist nicht erforderlich. Der Deckendurchbruch soll mindestens 115 mm betragen. Zwischen Rohrmitte und fertiger Wand ist ein Mindestabstand von 100 mm einzuhalten.

Waagerechte Luft/Abgasführung

Maße Abbildung Seite 14 beachten

5.3.1 Senkrechte Schrägdach-Durchführung (Bild 1)

(Dachneigung 25 - 50°)

Universal-Pfanne (1) fachgerecht eindecken. Die Pfannengröße entspricht einem Dachziegel und somit 3/4-Breite eines Dachsteines.

Blechschräge (2) an die darunterliegende Dacheindeckung montieren.

Regenkragen (3) entsprechend der Dachschräge auf Universal-Pfanne setzen.

Dachdurchführungsrohr (4) von oben durchstecken und auf den Regenkragen setzen.

Erst nach vollständiger Montage die Durchführung mit Schelle (5) an der Dachkonstruktion befestigen.

5.3.2 Senkrechte Flachdach-Durchführung (Bild 2)

Flachdachkragen (1) entsprechend den Flachdachrichtlinien in die Dachhaut einbinden.

Dachdurchführungsrohr (2) von oben durchstecken und auf den Flachdachkragen aufsetzen. Erst nach vollständiger Montage die Durchführung mit Schelle (3) an der Dachdecke befestigen.

5.3.3 Waagerechte Schrägdach-Durchführung (Bild 3)

Die waagerechte Dachdurchführung (1) so einbauen, daß die Luft-Abgasleitung mit etwa 3° Gefälle zum Heizgerät zu verlegen ist. Die Abgasmündung soll 40 cm über der Schrägdachfläche enden.

Bild 1

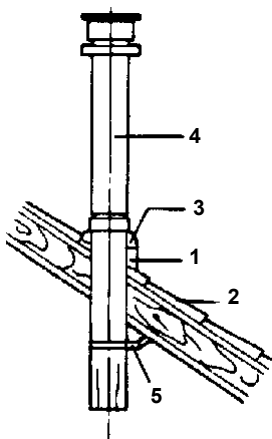


Bild 2

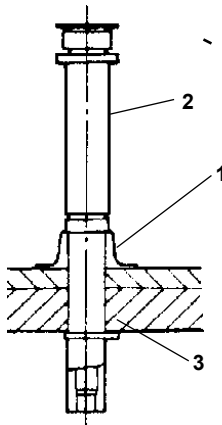
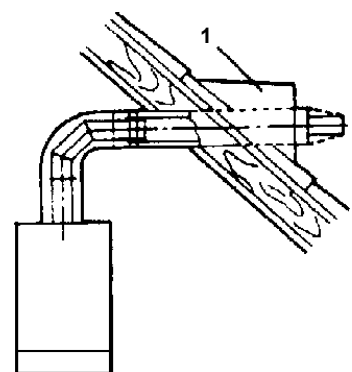
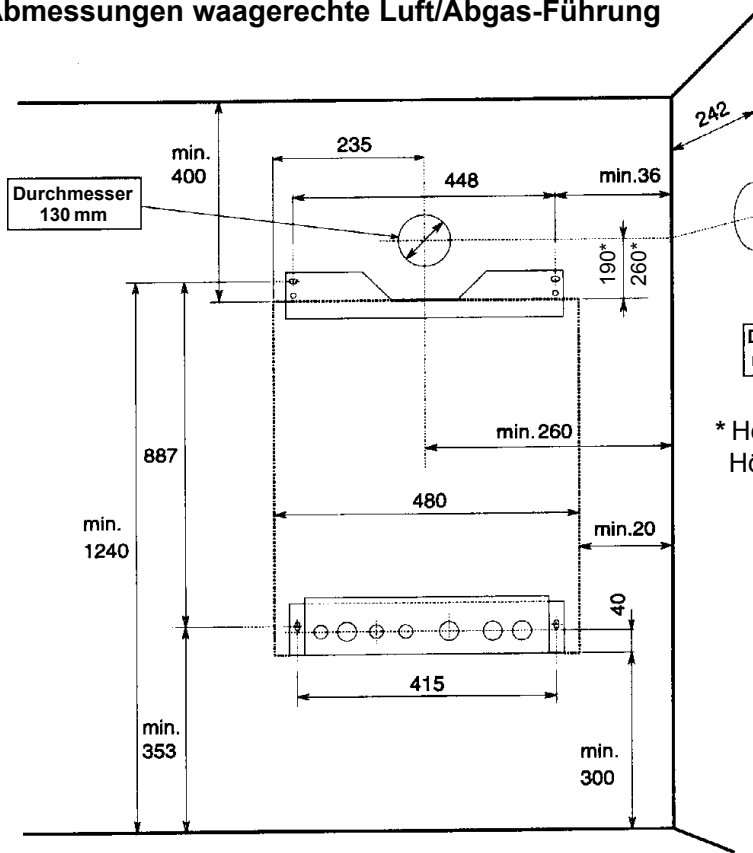


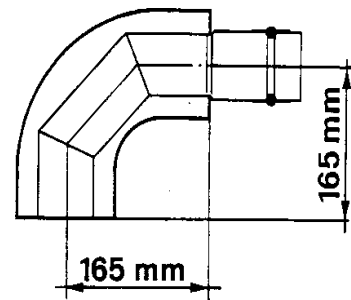
Bild 3



Abmessungen waagerechte Luft/Abgas-Führung

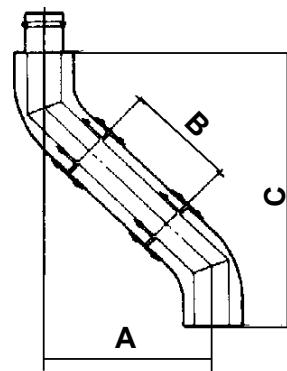


Luft/Abgas-Bogen 90°



* Höhenmaß 190: ohne L/A-Rohr mit Meßstutzen
Höhenmaß 260: mit L/A-Rohr mit Meßstutzen

Verzogene Luft/Abgasleitung



Beispiele:

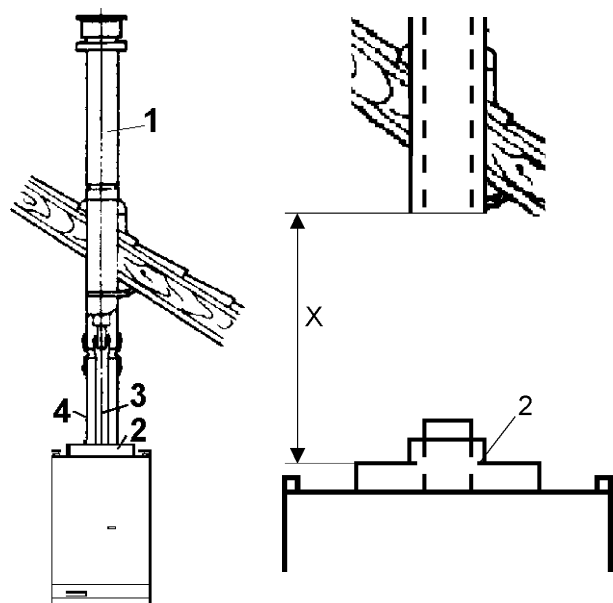
B	A	C
0	180	430
100	251	501
200	321	571
500	533	783

(alle Angaben in mm)

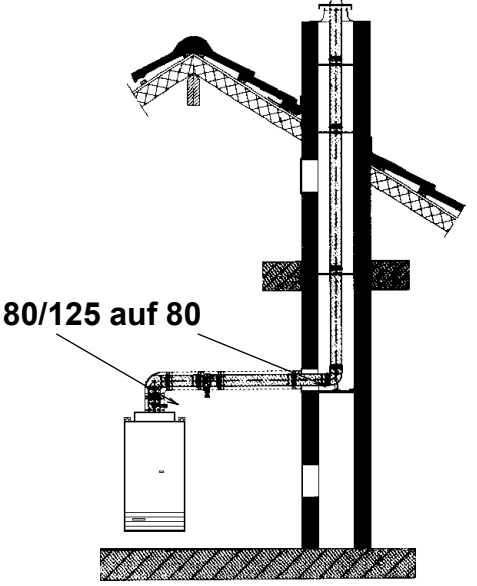
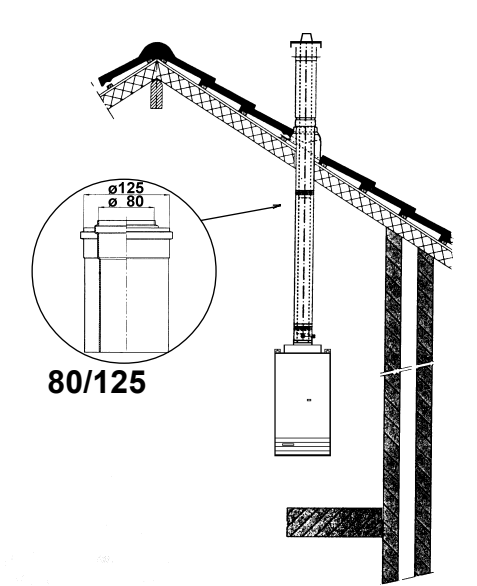
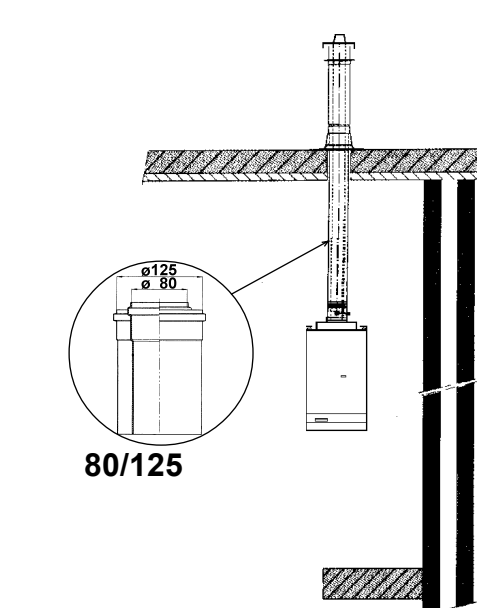
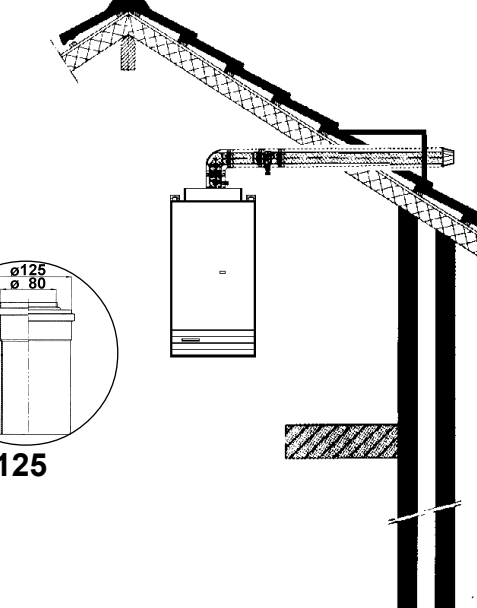
Berechnung Versatz A und C durch Einbau 2x 45°- Bögen und evtl. Zwischenstück B:
 $A = (255 + B) / 1,41$
 $C = 250 + (255 + B) / 1,41$

Montageanleitung Doppelrohrsystem 80/125 Abgasführung Senkrecht

1. Dachdurchführung (1) nach Montageanleitung einbauen.
2. Doppelrohrverlängerung wie folgt ablängen:
Abstand zwischen Unterkante Dachdurchführung und Auflage (2) des Doppelrohres in Geräteaufsatzstück ausmessen (=Länge x).
Schnittlänge des einzufügenden Abgasrohres (3) einschl. Muffe, ebenso Schnittlänge des einzufügenden Zuluftrohres (4) einschl. Doppelmuffe: gemessene Länge x plus 40 mm.
3. Beide Rohre winklig absägen und entgraten.
Die Lippendichtungen leicht einfetten.
4. Die Eintauchtiefe der Doppelmuffe (40mm) am Ende des Zuluftrohres der Dachdurchführung anzeichnen.
5. Befestigungsschelle der Dachdurchführung lösen, Dachdurchführung etwa 10 cm anheben.
6. Erst Abgasrohr (innen), dann Zuluftrohr jeweils bis zum Anschlag der Muffe in die Dachdurchführung einschieben; Außenkante der Doppelmuffe muß mit der markierten Eintauchtiefe übereinstimmen.
7. Dachdurchführung mit Verlängerungsrohr (incl. innerem Abstandshalter) vorsichtig auf Geräteanschlußstück ablassen und einschieben (Eintauchtiefe 40 mm bis zum Anschlag des Außenrohres).
8. Befestigungsschelle (5) wieder festschrauben.
Jede Verbindungsstelle zwischen Verlängerungsrohren ist mit einer Schelle zu arretieren.



Varianten der Luft / Abgasführung

 <p>80/125 auf 80</p> <p>Abgasleitung 80 in hinterlüftetem Schacht, konzentrischer Schachtanschluß mit L/A- Rohr 80/125 Bei einem Schachtdurchmesser > 160 mm, vergrößert sich die max. Länge des Abgasrohres im Schacht auf das 1,6-fache</p>	 <p>80/125</p> <p>Senkrechte Schrägdachdurchführung mit konzentrischem L/A- Rohr 80/125</p>
 <p>80/125</p> <p>Senkrechte Flachdachdurchführung mit konzentrischem L/A- Rohr 80/125</p>	 <p>80/125</p> <p>Waagerechte Schrägdachdurchführung mit konzentrischem L/A- Rohr 80/125</p>
<p>max. zulässige Rohrlänge konzentrisches L/A- Rohr : 12,5 m (gerade) abzüglich Widerstandslänge pro 90°- Bogen : 2 m abzüglich Widerstandslänge pro 45°- Bogen : 1 m abzüglich Widerstandslänge pro T-Stück : 3 m</p>	

Luft/Abgas-Zubehörsystem: Allgemeine bauaufsichtliche Zulassung Nr. Z-7.2-1180 und Z-7.2-1181

wichtiger Hinweis: eine Meßstelle für evtl. Abgas- und Verbrennungsluftmessung wird im Zubehör angeboten:

Ab einer Abgasrohrlänge größer als 3 m, muß eine Kondensatfalle eingebaut werden!

FERRO GAS UVW24KMB

6. Elektroinstallation

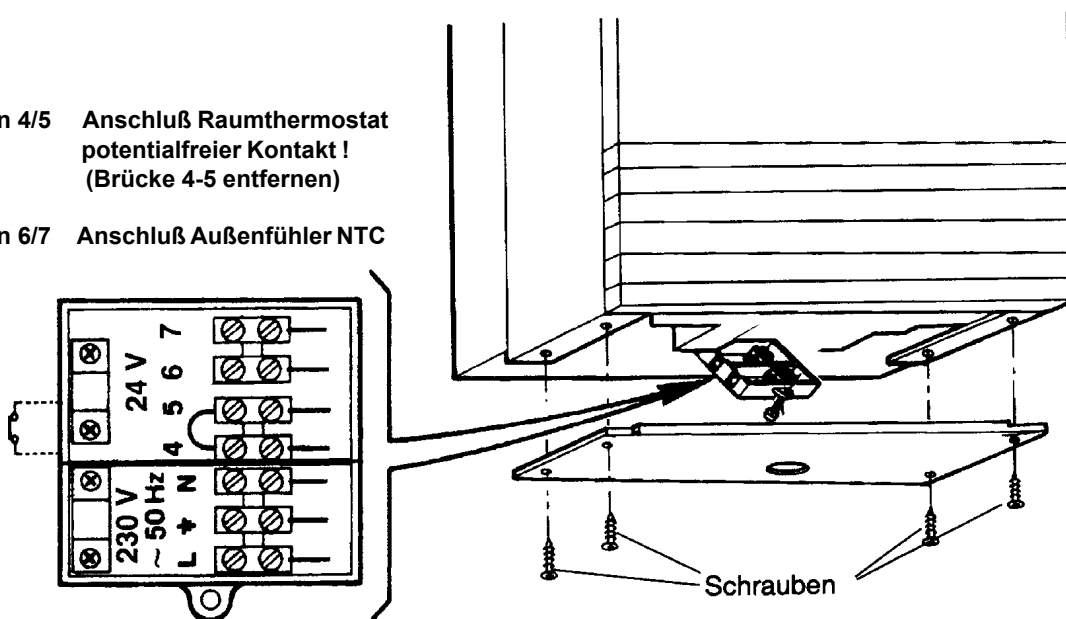
- 6.1 Die Geräte sind vollständig verdrahtet und für die Stromversorgung mit 230 V / 50 Hz vorbereitet. Die Raumthermostataufschaltung (24V) und der Anschluß des Außenfühlers für die witterungsgeführte Regelung sind vorbereitet. Die Schutzmaßnahme entspricht der VDE 100; die Schutzart genügt IP 44. Ein Funkentstörgrad N wird eingehalten.
- 6.2 Der Elektroanschluß ist nach VDE 0700 Teil 1 fest zu installieren. Die Bestimmungen des VDE, sowie die örtlichen EVU-Vorschriften sind zu beachten
- 6.3 Der Elektroanschlußklemmkasten (Netz 230 V, Raumthermostat und Außenfühler) befindet sich auf der Unterseite des Gerätes, leicht zugänglich.
- 6.4 Die Elektroinstallation darf nur durch zugelassene Installationsfirmen erfolgen. Ergänzende Anschlußmöglichkeiten und Schaltvariationen sind den Arbeitsblättern zu entnehmen.

7. Inbetriebnahme

- 7.1 Wartungshähne öffnen, Abdeckkappe vom automatischen Entlüftungsventil lösen (rechte Geräteseite, unten). Heizungssystem wasserseitig füllen, Anlage auf richtigen Wasserstand (min. 1 bar) überprüfen, Kontrolle am Thermomanometer. Der Wasserheizer hat einen eingebauten Wasser-Minimaldruckwächter. Wenn der Anlagendruck zu niedrig ist, geht das Gerät nicht in Betrieb.
- 7.2 Anlage sorgfältig entlüften, das automatische Entlüftungsventil auf Funktion prüfen und die Entlüftungsschraube auf der Stirnseite der Umwälzpumpe kurz lösen.
- 7.3 Überprüfen, ob vorhandene Gasart mit den Angaben auf dem Gerätetypenschild übereinstimmt. Anderenfalls Brennerdüsen gemäß Gaseinstell-tabelle wechseln.
- 7.4 Gasabsperrhahn öffnen und Anlage auf Gasdichtheit überprüfen. Gasanschlußdruck am Gasrohreintritt vor Gasarmatur prüfen. Manometer für die Einstellung des Düsendruckes am Meßstutzen (am Rohr zwischen Gasarmatur und Brenner) anbringen.
- 7.5 Elektrischen Hauptschalter, Gerätebetriebs-schalter und evtl. witterungsgeführte Regelung/ Raumthermostat auf Sollwert einstellen, so daß die Voraussetzungen für einen Gerätestart gegeben sind.

Klemmen 4/5 Anschluß Raumthermostat
potentialfreier Kontakt !
(Brücke 4-5 entfernen)

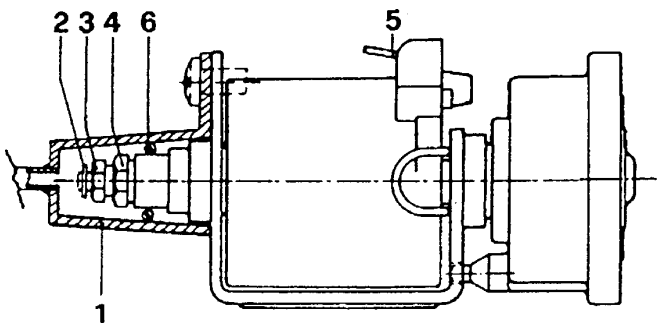
Klemmen 6/7 Anschluß Außenfühler NTC



7.6 Der Abgasventilator und die Heizungsumwälzpumpe starten. Die elektrische Zündanlage tritt in Funktion und das Hauptgasmagnetventil öffnet zunächst in Kleinlaststellung. Die Flamme muß sich innerhalb der vorgesehenen Sicherheitszeit (max. 10 sec.) bilden, stabilisieren und über die Ionisationselektrode muß das Flammensignal sicher an den Feuerungsautomaten zurückgemeldet werden. Zündvorgang ggfls. wiederholen, falls sich noch Luft in der Gasstrecke befindet.

7.7 Einstellfolge modulierender Gasregler für Heiz- und Brauchwasserbetrieb:

7.7.1 Auf dem elektrisch modulierenden Gasdruckregler (MODUREG) am Gasventil sollte der minimale und maximale Düsendruck gemäß Einstelltabelle eingestellt werden.



1 - Kappe
2 - Kern des Magnetantriebs
3 - Einstellmutter Max-Druck
4 - Einstellmutter Min-Druck
5 - Flachsteckeranschluß
6 - O-Ring

1. Kappe MODUREG demontieren
2. Gerät einschalten (z.B. Betriebswahlschalter auf "Hand" stellen)
3. Flachstecker (5) abnehmen
4. Minimalen Düsendruck einstellen (Mutter 4)
5. mit den Fingerspitzen Anker (2) des Magneten bis zum Anschlag eindrücken und maximalen Düsendruck einstellen mit Mutter (3)
6. Gasanschlußdruck überprüfen (Erdgas min. 18 mbar)
7. Minimal- und Maximal-Einstellung nochmals kontrollieren; dazu Anker mit den Fingerspitzen eindrücken bzw. loslassen.
8. Flachstecker (5) montieren
9. Kappe (1) montieren.
(Nachdem die Kappe montiert ist, wird sich der angezeigte Düsendruck leicht ändern (max. 1 mbar). Das ist wegen des nun aufgeschalteten Druckausgleichs im Brennraum normal.

7.7.2 Einstellung Max.Leistung Heizung:
(ist unabhängig von max.Leistung Brauchwasser)

1. Gerät und Heizsystem abkühlen lassen
2. Vorlauftemperatur auf max. einstellen
3. Schaltkasten öffnen
4. Betriebswahlschalter auf "Hand" stellen
5. Düsendruck gemäß Einstelltabelle einstellen mit Potentiometer P1 auf Leiterplatte VMF7
6. Betriebswahlschalter zurückschalten

7.7.3 Einstellung Max.Leistung Brauchwasser:
(ist unabhängig von max. Leistung Heizung)

1. Gerät abkühlen lassen (Betriebsschalter auf Null und Warmwasserhahn öffnen)
2. Schaltkasten öffnen
3. Gleichspannungsvoltmeter anschließen auf Flachstecker MODUREG.
4. Betriebsschalter einschalten auf Brauchwasserbetrieb
5. Sehr schnell mit Potentiometer P 2 max. Spannung einstellen
Erdgas 16 Volt (Pfeil Potentiometer auf ca. 8 h)

7.8 Wenn der Anschlußdruck bei Erdgas (H u. L) außerhalb 18-25 mbar liegt, darf keine Einstellung und Inbetriebnahme erfolgen. In diesem Fall ist das zuständige Gasversorgungsunternehmen zu verständigen.

7.9 Anlage auf maximale Betriebstemperatur aufheizen. Nochmals gründlich entlüften und anschließend Betriebsdruck der Heizungsanlage überprüfen, ggfls. korrigieren.

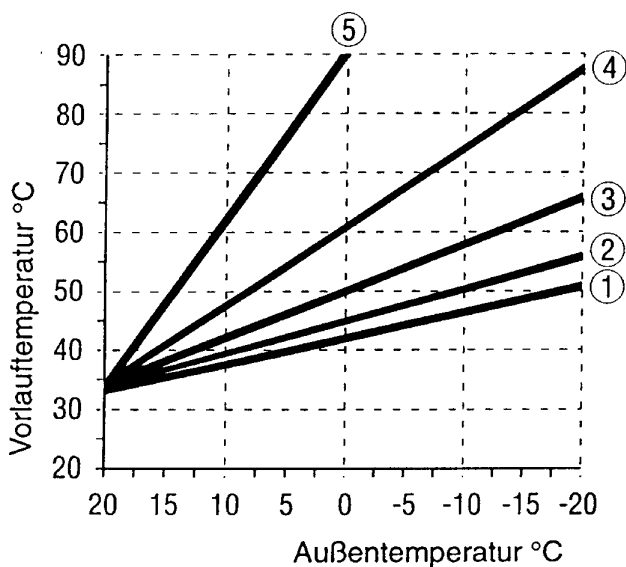
7.10 Während des Probeheizens sind sämtliche Steuer- und Sicherheitsgeräte einzeln auf ihre Funktion zu überprüfen.

7.10.1 Der Temperaturwächter unterbricht bei Übertemperaturen (90 °C) über die eingebaute Leistungselektronik den Betrieb ohne Verriegelung und schaltet nach Temperaturabsenkung (<80 °C) das Gerät selbsttätig wieder ein (intermittierender Betrieb).

7.10.2 Der Sicherheitstemperatur schaltet bei Überschreiten einer Temperatur von 110 °C ab und verriegelt die Stromzufuhr zum Gerät. Bei der Entriegelung (nur mit Werkzeug) ist die Ursache der Übertemperatur zu klären.

FERRO GAS UVW24KMB

- 7.103 Der Abgasventilator wird durch einen Doppel-druckwächter auf seine Funktion überwacht. Das Gerät geht auf Störung, sofern der Verbrennungsluftdruckwächter nicht die für den sicheren Betrieb des Gerätes erforderliche Druckhöhe unmittelbar nach Geräteinbetriebsetzung und während der gesamten Betriebszeit zurückmeldet.
- 7.104 Der Gasfeuerungsautomat überwacht die-vollständige Verbrennung. Bei nicht erfolgter Zündung oder bei Abriß der Flamme liegt kein ausreichender Ionisationsstrom am Feuerungs-automaten, das Gerät geht auf Störung.
- 7.11 Für die Funktion der witterungsgeführten Vorlauf-temperaturregelung ist der Außentemperaturfühler (HZAF 500 Art. Nr. 08820100) im Klemmenkasten unter dem Gerät an den Klemmen 6/7 anzu-



8. Wartung

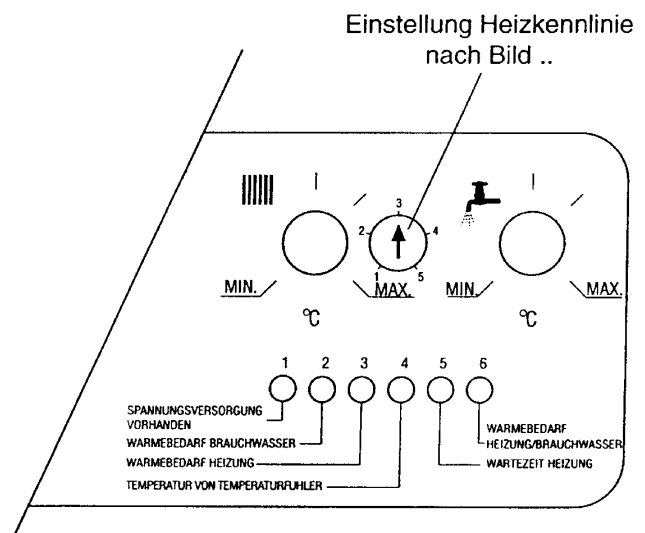
- 8.1 Die Wartung und Reinigung des Gerätes und wenn notwendig auch der Abgasanlage sollen, wie nach DIN 4756 Abschnitt 11 vorgeschrieben, mind. einmal jährlich durch eine Fachfirma vorgenommen werden.
- 8.2 Zur Reinigung wird nach der Öffnung der Unter-druckkammer die Frontplatte des isolierten Heizschachtes geöffnet. Danach sind die Komponenten Brenner mit Zündung und Überwachung / Brennkammer / Wärmetauscher / Abgasventilator leicht zugänglich.

schließen (siehe Darstellung S. 16). Die gewünschte Heizkennlinie wird an einem Potentiometer im Bedienfeld eingestellt. Dazu ist die kleine Kunststoffabdeckung zwischen den Potentiometern für Heiz- und Brauchwassertemperatur abzunehmen.

7.12 Außerbetriebsetzung:

- kurzzeitig - Betriebsschalter auf Aus-Stellung - das Gerät schaltet selbsttätig ab.
- längerfristig - Betriebsschalter ausschalten, Wartungshähne schließen.

- 7.13 Nach Erstinbetriebnahme, Brennereinstellung, Temperatureinstellung und Funktionsprüfung der gesamten Heizungsanlage ist der Betreiber in der Bedienung zu unterweisen und die Bedienungsanleitung, sowie die Garantiekarte zu übergeben (DIN 4756).



8.3 Reinigung des Wärmetauschers:

Bei normaler Verschmutzung genügt es im allgemeinen, die Heizkörperlamellen mit Luft durchzublasen und oberflächlich zu reinigen. Bei starken Verschmutzungen/Verkrustungen kann eine chemische Reinigung, z.B. mittels Fauch 610, Spezialreiniger für Gasgeräte, erforderlich werden. In diesem Fall ist auf jeden Fall die Ursache für die Verschmutzung festzustellen (Taupunktunterschreitung, Halogene?). Der Lamellenblock darf bei der Reinigung nicht beschädigt werden. Evtl. Ablagerungen im Kondensationswärmetauscher sind mit Hilfe einer Haushaltsbürste zu entfernen und auszuspülen.

- 8.4 Reinigung der Flächenbrenner:
Evtl. Verbrennungsrückstände mit einer Drahtbürste entfernen. Hauptgasdüsen und Elektrode mit Luft durchblasen und reinigen. Bei stärkerer Verschmutzung Brenner mit Seifenlauge auswaschen und mit Wasser nachspülen.
- 8.5 Der Kondensatschlauch ist mit Wasser durchzuspülen, evtl. Rückstände sind zu entfernen.
- 8.6 Abgasrohr, Abgassammler und Feuerungsraum, sowie die Armaturen werden zweckmäßig mit einem weichen Pinsel gereinigt. Vor Inbetriebnahme der Heiztherme ist die gesamte Anlage einschließlich Luft/Abgas-Führung auf einwandfreien, funktionsgerechten Zustand zu überprüfen.
- 8.7 Entleeren und Entkalken des Wärmetauschers:
Zur Durchführung der Wartungsarbeiten ist das Gerät heizungsseitig und bei Entkalkung der Durchflußbatterie zusätzlich brauchwasserseitig zu entleeren.

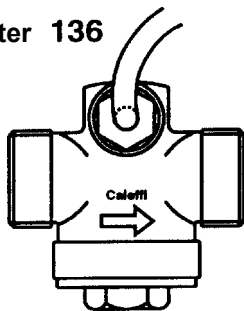
Hierzu:

Gerät außer Betrieb nehmen, Gasabsperrhahn, Wartungshähne und Kaltwasserabsperrschieber schließen. Entleerungsschrauben an den Wartungshähnen öffnen und Heizwasser aus dem Gerät ablassen, dabei Entlüftungsventil betätigen. Das Brauchwasser in der Durchflußbatterie wird über eine Entleerungsschraube entfernt. Je nach Wasserbeschaffenheit empfiehlt sich eine periodische brauchwasserseitige Entkalkung. Hier kommt der besondere Konstruktionsvorteil des Doppelwärmetauschers zur Geltung. Eine chemische Reinigung des Brauchwasserwärmetauschers ist von Fall zu Fall durchzuführen.

Wichtig!

Der Fließdruckwächter (136) darf nicht in den Kreislauf der chemischen Reinigung mit einbezogen werden (vgl. auch Darstellung

Fließdruckwächter 136



9. Wassersystem

- 9.1 Zu Beginn einer jeden Heizperiode und auch zwischenzeitlich ist auf den richtigen Wasserstand entsprechend der Anzeige am Manometer zu achten und bei Bedarf Wasser nachzufüllen.
- 9.2 Um Innenkorrosion zu verhüten, sind unnötige Entleerungen zu vermeiden. Nur bei Unterbrechung des Heizbetriebes während einer Frostperiode ist zur Vermeidung von Frostschäden das gesamte Heizungssystem sorgfältig zu entleeren, ggf. mit Luft leerbublen.
- 9.3 Sicherheitsventile im angeschlossenen System für Heizung und Brauchwasser sind durch Anlüften auf ordnungsgemäße Funktion zu prüfen, sofern der Ansprechdruck nicht anderweitig kontrolliert werden kann.

10. Störung und Ersatzteile

- 10.1 Wird bei einer Störung am Gerät die Ursache nicht erkannt, und kann trotz Beachtung der Betriebs- und Wartungsanleitung ein normaler Betriebszustand nicht wieder hergestellt werden, ist der zuständige Kundendienst - in der Regel die Geräteinstallationsfirma - unter Angabe der Beobachtungen zu verständigen. Dabei sind unbedingt die Gerätenummer und die technischen Daten am Leistungsschild mit anzugeben.
- 10.2 Es ist darauf zu achten, daß stets Original-Ersatzteile eingesetzt werden. Sicherheitsbauteile dürfen nur als komplette Einheit ersetzt werden. Fließdruckwächter sind als komplette Einheit zu ersetzen.

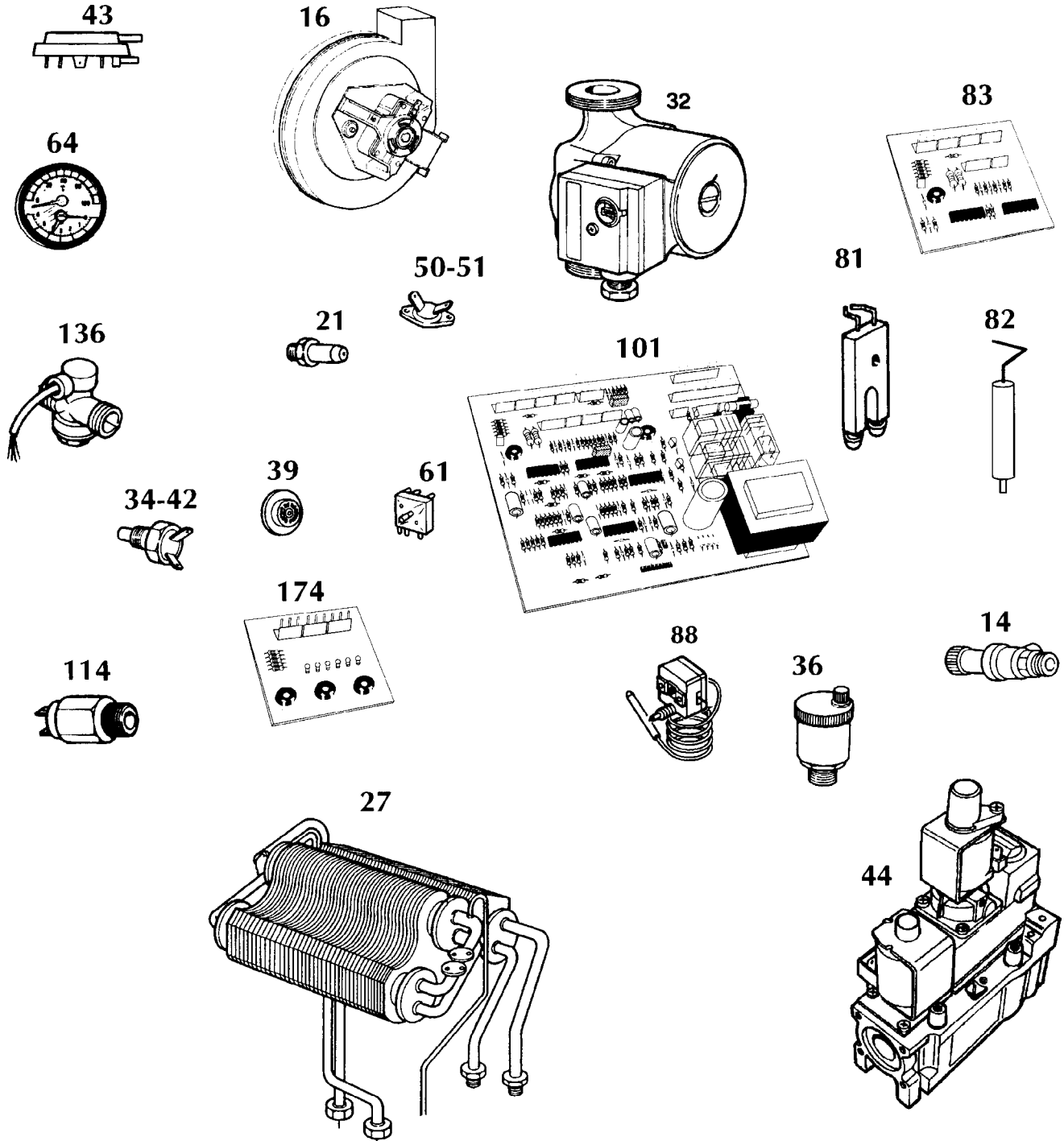
11. Allgemeiner Hinweis auf Bestimmungen

Sowohl bei der Erstinbetriebnahme, bei der Durchführung von Wartungen oder bei der Beseitigung von Störungen sind stets

- die Wirksamkeit von Sicherheitseinrichtungen zu prüfen
- der optimal wirtschaftliche Betrieb des Gerätes zu überprüfen und die Einstellung ggf. zu korrigieren
- die Einhaltung der Anforderungen des Bundesimmissionsschutzgesetzes und der Heizungsanlagenverordnung zu überprüfen

FERRO GAS UWW24KMB

Ersatzteile Kombi-Wasserheizer



FERRO GAS UVW24KMB

Ersatzteil-Liste

Nr.	Bestell-Nr.	Beschreibung
14	03980291	Sicherheitsventil Heizung
16		Ventilator
21		Brennerdüse
	03980371	Erdgas "E" 0,875 mm (G20)
	03980384	Erdgas " LL" 1,00 mm (G25)
27	03980237	Integrierter Wärmetauscher Heizung + Brauchwasser
32	03980062	Umwälzpumpe
34	03980031	Vorlauftempertaufühler Heizung
36	03980116	Automatischer Entlüfter
39	03980125	Durchflußbegrenzer Brauchwasser
42	03980014	Verbrennungsluft - Differenzdruckwächter
44	03980264	Gasarmatur
50	03980016	Temperaturwächter
51	03980018	Frostschutzthermostat
61	03980155	Betriebsschalter
64	03980262	Thermomanometer
81	03670241	Zünderlektrode
82	03670242	Ionisationelektrode
83	03980256	Feuerungsautomat
88	03980239	Sicherheitstemperaturbegrenzer 110°C
101	03980341	Hauptleiterplatte VMF7
114	03980110	Wasser- Minimaldruckwächter
136	03980370	Strömungssensor (Brauchwasser)
174	03980370	Aufsteckplatine (witterungsgeführte Regelung)

FERRO GAS UWW24KMB

GAS - EINSTELLTABELLEN

	Erdgas H EE - H 15,0		Erdgas L EE - L 12,4	
Düsendurchmesser [mm]	0,875		1,00	
Einstellbereich max. Leistung*	Brennerdruck [mbar]	Gasmenge [m ³ /h]	Brennerdruck [mbar]	Gasmenge [m ³ /h]
24 kW	16,5	2,33	15,9	2,73
22 kW	13,9	2,14	13,4	2,50
20 kW	11,5	1,94	11,0	2,28
17 kW	8,3	8,00	8,0	1,93
Kleinste Modulationsstufe** 10,4 kW	3,1	1,01	3,0	1,18

* Max. Leistung mechanisch zu begrenzen an Gasdruckregler MODUREG
für Heiz- und BW- Betrieb (siehe Kap. 7.7)
für Heizbetrieb separat einstellbar an Potentiometer P1 auf Hauptplatine VMF7

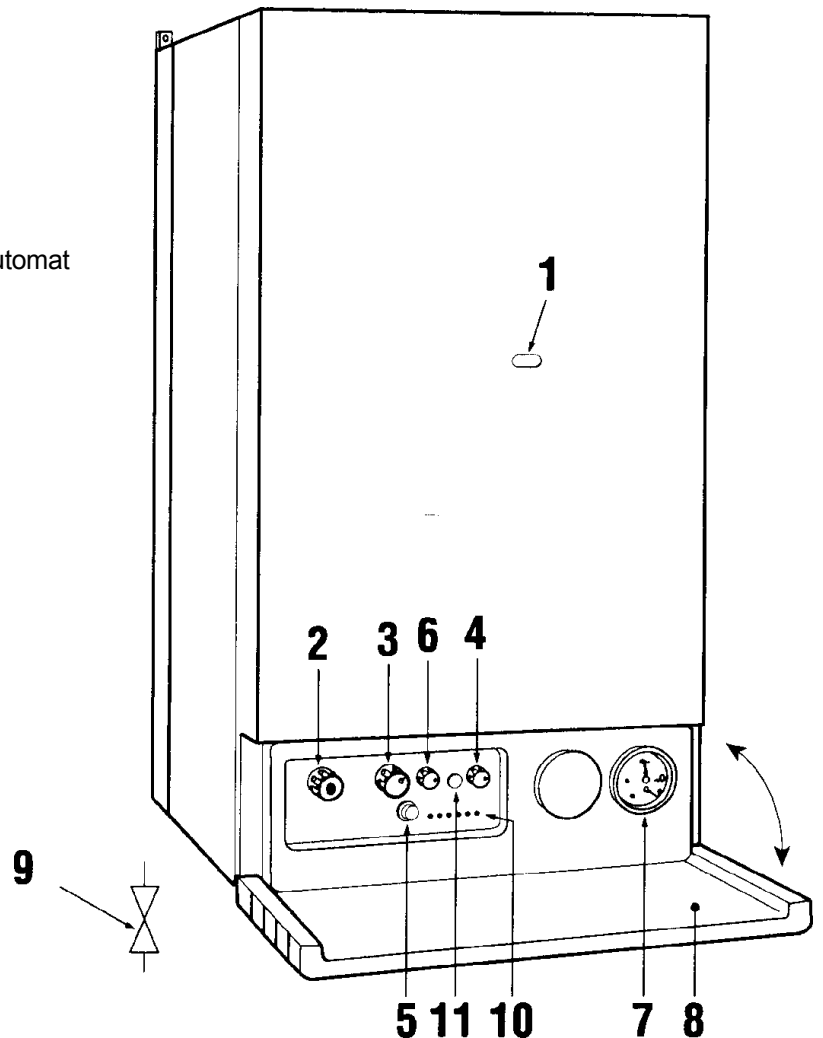
** Kleinste Modulationsstufe für Heiz- und BW- Betrieb einzustellen an Gasdruckregler MODUREG (Kap. 7.7)

Anmerkungen: - Leistungsangaben bezogen auf Vorlauf- / Rücklaufftemperatur 50/30°C
- Gasmengen bezogen auf Heizwert Erdgas H H_u 10,3 kWh/m³, Erdgas L H_u 8,8 kWh/m³
- Alle Düsendruck-Angaben beziehen sich auf Einstellzustand Druckregler (mit abgenommener Kappe für Unterdruckausgleich)

FERRO *GAS* **UVW24KMB**

Bedienungsanleitung für Kombi-Wasserheizer "UVW 24 KMB"


1. Schauloch Brenner
2. Entriegelungsknopf Störung-Feuerungsautomat
3. Betriebswahlschalter
4. Temperaturregler Brauchwasser
5. Entriegelungsknopf STB
(Sicherheitstemperaturbegrenzer)
6. Vorlauftemperaturregler Heizung
7. Thermomanometer
8. Bedienerblende
9. Gasabsperrhahn
10. LED-Anzeige
11. Einstellung Heizkennlinie



1. Inbetriebnahme

- Bedienerblende (8) herunterklappen.
- Wasserdruck am Manometer (7) kontrollieren.
- Betriebswahlschalter (3) auf gewünschte Stellung bringen.

 = reiner Brauchwasserbetrieb oder

 = Heiz- und Brauchwasserbetrieb

- Heizungstemperaturregler (6) justieren auf max.
- Bei Wärmeanforderung durch das Raumthermostat oder die FERRO MATIC Regelzentrale bzw. bei Brauchwasserentnahme startet jetzt das Gerät.

2. Beseitigung von Betriebsstörungen

Sind alle unter "1." genannten Bedingungen erfüllt, kontrollieren Sie bitte:

- Durch kurzzeitige Übertemperatur (110°C) schaltet der Sicherheitstempurbegrenzer STB (5) das Gerät ab und verriegelt. Bitte nach Temperaturabsenkung Hutmutter abschrauben, Entriegelungsstift eindrücken und Hutmutter wieder verschließen.

- Bei wiederkehrenden Störungen bitte den Kundendienst verständigen.

3. Außerbetriebsetzung

- Das Gerät arbeitet automatisch. Vom Betreiber wird die Vorwahl - "Aus" / "Brauchwasser" / "Heizen und Brauchwasser" / "Test, Hand" am Hauptschalter (3) getroffen.

- Ausschalten für längere Zeit - zusätzlich Gashahn sowie Wartungshähne schließen.

- Bei Abschalten des Gerätes während einer möglichen Frostperiode müssen die heizungs- und brauchwasserseitigen Entleerungskappen geöffnet, das Gerät sowie ggfls. die Heizungsanlage entleert und mit Luft leergeblasen werden.

4. Außerbetriebsetzung im Gefahrenfall

- Gashahn (9) sofort schließen.

- Stromzufuhr unterbrechen, Betriebsschalter (3) ausschalten.

- Bei Gasgeruch Fenster und Türen zur Durchlüftung öffnen.

- Servicefirma verständigen.

5. Wartung

- Nach DIN 4756 sind Gasgeräte mindestens einmal jährlich durch eine zugelassene Fachfirma zu warten. Der Abschluß eines Kundendienst- und Wartungsvertrages wird empfohlen.

- Regelmäßige Wartung und Pflege schützt die Umwelt durch optimale Energieausnutzung und steigert die Betriebssicherheit sowie Lebensdauer Ihres Gerätes.

6. Gewährleistung

- Für den Gewährleistungsanspruch ist die korrekte Installation und Inbetriebsetzung des Gerätes und die ordentliche Unterweisung des Betreibers durch eine zugelassene Fachfirma gemäß DIN 4756

sowie die Beachtung der Betriebs- und Gewährleistungsvorschriften des Herstellers erforderlich.

7. Umstellung auf andere Gasart oder Veränderungen der Leistungseinstellung

- Darf nur vom Fachmann vorgenommen werden.
- Die Temperaturdifferenz Vorlauf/Rücklauf muß kleiner als 40 K sein.

8. Übergabe:

Der FERRO GAS Kombi-Wasserheizer wurde am ____ . ____ . ____ .

an Herrn/

Frau _____

(Betreiber) in ordnungsgemäßem Betriebszustand übergeben, wobei auch die Funktion der Anlage erklärt und auf die erforderlichen Wartungsarbeiten hingewiesen wurde.

Tag der Erst-Inbetriebnahme ____ . ____ . ____ .

Installationsfirma:

(Firmenstempel)

Installationstechniker:

Name

Datum

Unterschrift

Betreiber:

Anschrift:

Name

Straße

PLZ

Ort

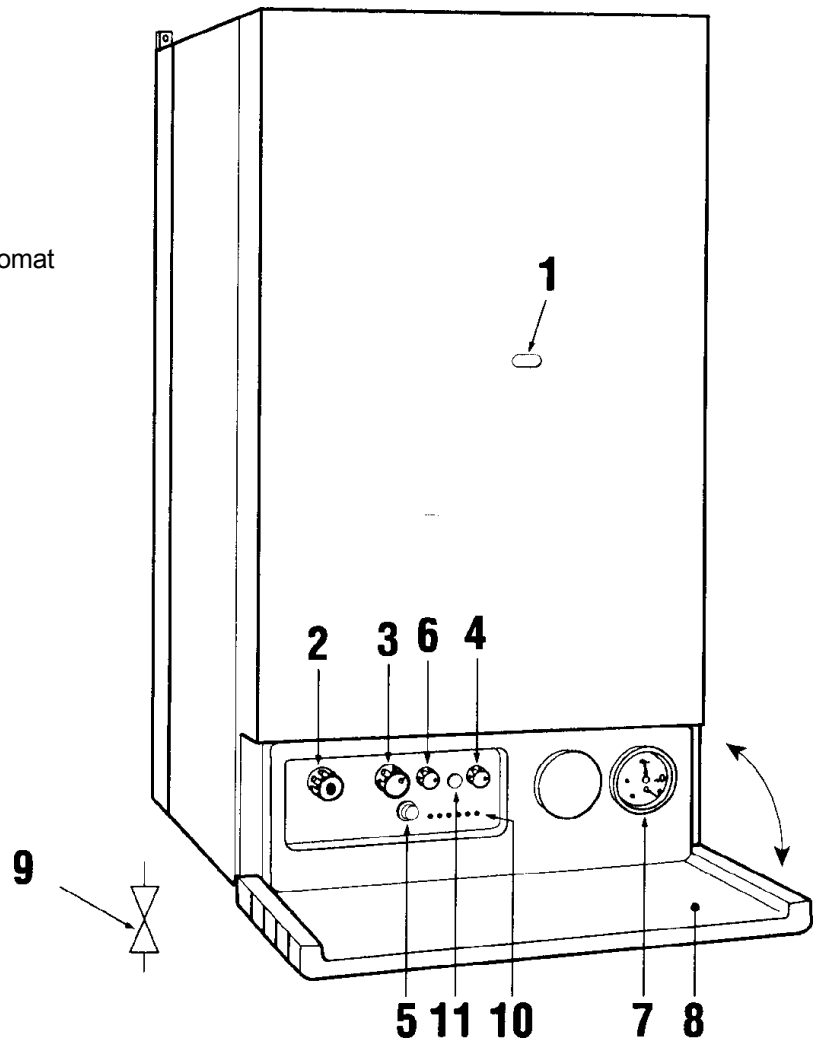
Datum

Unterschrift

Garantieleistung nur bei Vorlage einer vom Betreiber und Installateur vollständige ausgefüllten und unterzeichneten Ausfertigung!


Bedienungsanleitung für Kombi-Wasserheizer "UVW 24 KMB"

1. Schauloch Brenner
2. Entriegelungsknopf Störung-Feuerungsautomat
3. Betriebswahlschalter
4. Temperaturregler Brauchwasser
5. Entriegelungsknopf STB
(Sicherheitstemperaturbegrenzer)
6. Vorlauftemperaturregler Heizung
7. Thermomanometer
8. Bedienerblende
9. Gasabsperrhahn
10. LED-Anzeige
11. Einstellung Heizkennlinie



1. Inbetriebnahme

- Bedienerblende (8) herunterklappen.
- Wasserdruck am Manometer (7) kontrollieren.
- Betriebswahlschalter (3) auf gewünschte Stellung bringen.

 = reiner Brauchwasserbetrieb oder

 = Heiz- und Brauchwasserbetrieb

- Heizungstemperaturregler (6) justieren auf max.
- Bei Wärmeanforderung durch das Raumthermostat oder die FERRO MATIC Regelzentrale bzw. bei Brauchwasserentnahme startet jetzt das Gerät.

2. Beseitigung von Betriebsstörungen

Sind alle unter "1." genannten Bedingungen erfüllt, kontrollieren Sie bitte:

- Durch kurzzeitige Übertemperatur (110°C) schaltet der Sicherheitstemperaturbegrenzer STB (5) das Gerät ab und verriegelt. Bitte nach Temperaturabsenkung Hutmutter abschrauben, Entriegelungsstift eindrücken und Hutmutter wieder verschließen.

- Bei wiederkehrenden Störungen bitte den Kundendienst verständigen.

3. Außerbetriebsetzung

- Das Gerät arbeitet automatisch. Vom Betreiber wird die Vorwahl - "Aus" / "Brauchwasser" / "Heizen und Brauchwasser" / "Test , Hand" am Hauptschalter (3) getroffen.

- Ausschalten für längere Zeit - zusätzlich Gashahn sowie Wartungshähne schließen.

- Bei Abschalten des Gerätes während einer möglichen Frostperiode müssen die heizungs- und brauchwasserseitigen Entleerungskappen geöffnet, das Gerät sowie ggfls. die Heizungsanlage entleert und mit Luft leergeblasen werden.

4. Außerbetriebsetzung im Gefahrenfall

- Gashahn (9) sofort schließen.

- Stromzufuhr unterbrechen, Betriebsschalter (3) ausschalten.

- Bei Gasgeruch Fenster und Türen zur Durchlüftung öffnen.

- Servicefirma verständigen.

5. Wartung

- Nach DIN 4756 sind Gasgeräte mindestens einmal jährlich durch eine zugelassene Fachfirma zu warten. Der Abschluß eines Kundendienst- und Wartungsvertrages wird empfohlen.

- Regelmäßige Wartung und Pflege schützt die Umwelt durch optimale Energieausnutzung und steigert die Betriebssicherheit sowie Lebensdauer Ihres Gerätes.

6. Gewährleistung

- Für den Gewährleistungsanspruch ist die korrekte Installation und Inbetriebsetzung des Gerätes und die ordentliche Unterweisung des Betreibers durch eine zugelassene Fachfirma gemäß DIN 4756

sowie die Beachtung der Betriebs- und Gewährleistungsvorschriften des Herstellers erforderlich.

7. Umstellung auf andere Gasart oder Veränderungen der Leistungseinstellung

- Darf nur vom Fachmann vorgenommen werden.
- Die Temperaturdifferenz Vorlauf/Rücklauf muß kleiner als 40 K sein.

8. Übergabe:

Der FERRO GAS Kombi-Wasserheizer wurde am _____ an Herrn/
Frau _____

(Betreiber) in ordnungsgemäßem Betriebszustand übergeben, wobei auch die Funktion der Anlage erklärt und auf die erforderlichen Wartungsarbeiten hingewiesen wurde.

Tag der Erst-Inbetriebnahme _____

Installationsfirma:

(Firmenstempel)

Installationstechniker:

Name

Datum

Unterschrift

Betreiber:

Anschrift:

Name

Straße

PLZ

Ort

Datum

Unterschrift

Garantieleistung nur bei Vorlage einer vom Betreiber und Installateur vollständige ausgefüllten und unterzeichneten Ausfertigung!