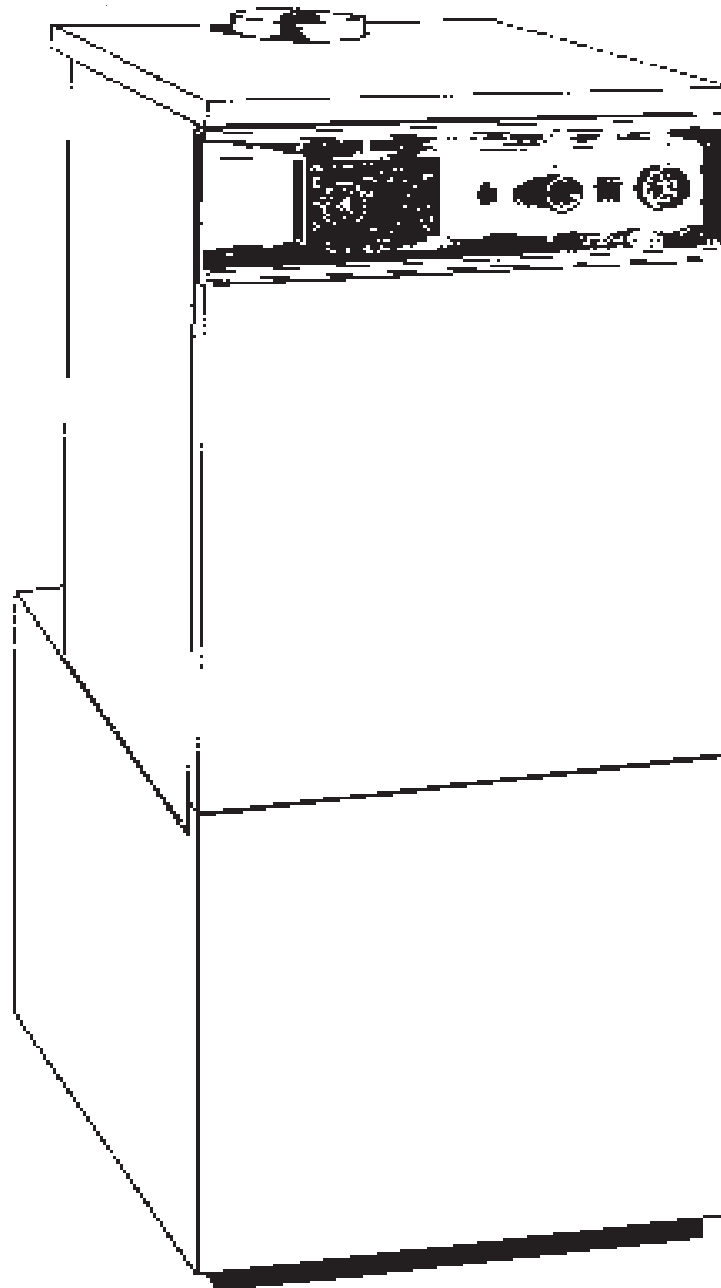


Installations- und Betriebsanleitung
Gas-Spezialheizkessel
Typ GRK...H/VGRK...H/VGRK...H/V



FERROMAT



Ihre Installationsfirma:

Sehr geehrter Kunde,
wir gratulieren Ihnen zum Erwerb Ihres
FERRO MAT Gas-Spezialheizkessels. Sie haben eine
gute Wahl getroffen! Wir bitten sie, die anliegenden
Informationen zu beachten und insbesondere die
erforderlichen jährlichen Wartungsarbeiten durch eine
zugelassene Fachfirma ausführen zu lassen.



Inhalt

Seite

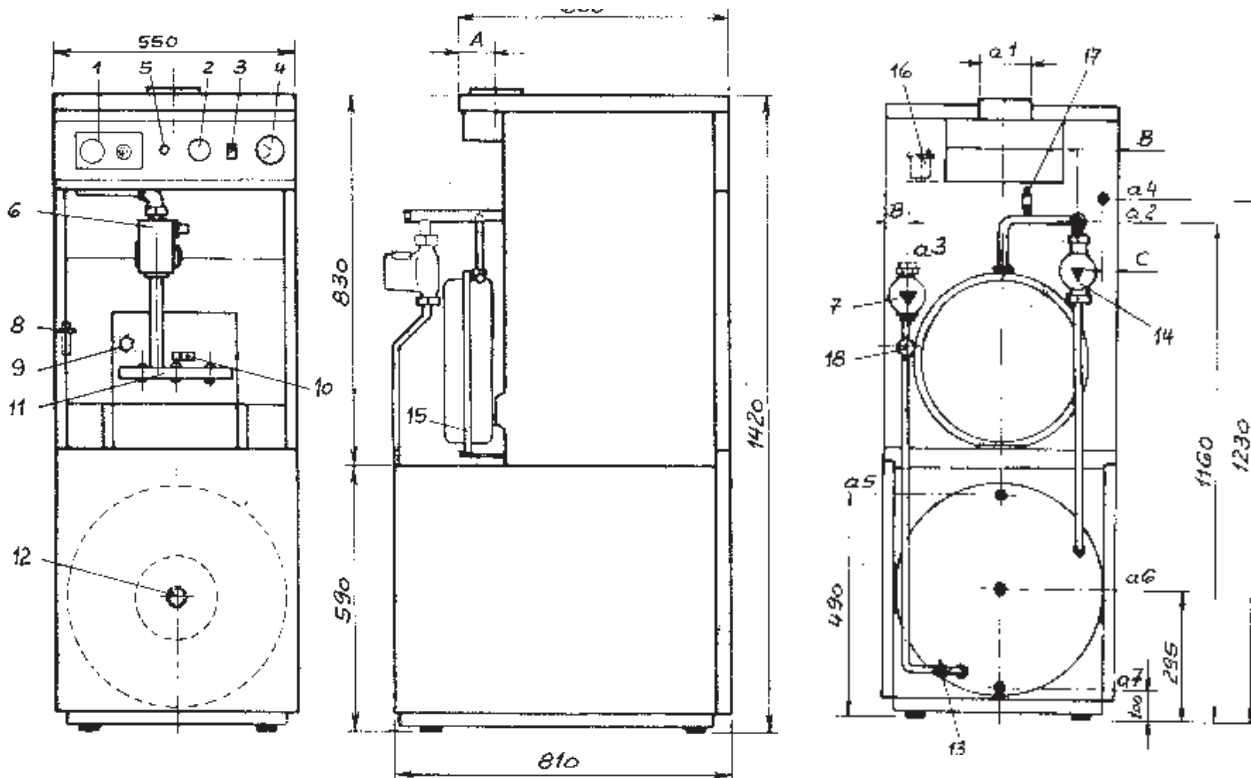
1. Typenübersicht
2. Abmessungen
3. Geräteaufbau - Bauteilenachweis
4. Gerätefunktion
5. Vorschriften und Richtlinien
6. Kessel-Anlieferung und Lieferumfang
7. Kesselinstallation
8. Anschluß an die Abgasanlage
9. Elektroinstallation
10. Elektrischer Schaltplan

Seite

11. Inbetriebnahme durch den Installateur
 12. Düsendrucktabellen
 13. Umstellanleitung
 14. Wassersystem
 15. Wartung
 16. Störung
 17. Wichtige Hinweise für den Betreiber
(Bedienungsanleitung für den Betreiber)
 18. Wichtige Hinweise für den Betreiber
(Kessel-Inbetriebnahme durch den Betreiber)
-



1. Typenübersicht und Abmessungen



- 1 = Speichervorrangschaltung/
witterungsgeführte Regelung
- 2 = Temperaturregler
- 3 = Betriebsschalter
- 4 = Thermomanometer
- 5 = Rückstromsicherung
- 6 = Gas - Kombinationsventil
- 7 = Heizungsumwälzpumpe
- 8 = Piezo Zünder (Typ H)
- 9 = Füll- und Entleerungshahn R 1/2"

- 10 = Zündbrenner
- 11 = Gasverteilerrohr -
Hauptgasbrenner
- 12 = Schutzanode
- 13 = Speicher-Entleerung R 1/2"
- 14 = Speicher-Ladepumpe
- 15 = Ausdehnungsgefäß
- 16 = Entlüftungsventil
- 17 = Sicherheitsventil
- 18 = Schwerkraftventil

- a 1 = Abgasstutzen Ø
- a 2 = Heizungsvorlauf R 1" i
- a 3 = Heizungsrücklauf R 1" i
- a 4 = Gasanschluß
- a 5 = Warmwasser R 3/4" a
- a 6 = Zirkulation R 3/4" i
- a 7 = Kaltwasser R 3/4" a

Kesseltyp	Nennleist. Bereich kW	Feuerungs- leist. kW	Abmessungen A B C	Abgasmassen- strom kg/h*)	Abgasan- schluß Ø	Gasan- schluß	Glieder- zahl	Wasserinhalt Kessel ltr.
GRK 17 H/ V	11,63 - 16,9	13,1 - 18,7 19,6 - 24,0	57 60 105 62 60 105	49 61	100 110	1/2" 1/2"	3 4	7,3 9,0
GRK 23 H/ V	17,4 - 21,2	26,8 - 29,0 33,3 - 37,0	72 60 93 82 22 33	75 95	130 150	1/2" 3/4"	5 6	10,7 12,4

*) bei Zug 0,02 mbar.

Kesseltyp GRK 35 H/ V	Gewicht kg	Ausdehng.- gefäß ltr.	Wasserinh. Speicher ltr.	Warmwasserlsg.* l/h l/10 min	Lstg. der Heiz- schlange kW	DIN-DVGW- Reg. Nr. GRK..H	DIN-DVGW-Reg. Nr. GRK..V
GRK 17 H/V	150	14	130	530 180	16,9		89.31eFG"A"
GRK 23 H/V	164	14	130	700 200	22,7	89.27eFG"A"	89.32eFG"A"
GRK 29 H/V	178	14	130	750 200	26,7	89.28eFG"A"	89.33eFG"A"
GRK 35 H/V	192	14	130	750 200	26,7	89.29eFG"A"	89.34eFG"A"

*) bezogen auf 135°C bei Kesseltemperatur 85°C.

Kesseltyp **GRK..H** = thermoelektrisch (Halbautomat)
Kesseltyp **GRK..V** = Ionisation (Vollautomat)

Zur Beachtung:

alle Geräte in Mehrgasausführung (Erdgas/Flüssiggas).
Düsenbestückung Erdgas H.
Düsen für Erdgas L im Beipack enthalten.



2. Geräteaufbau - Bauteilenachweis

Prüfnachweis:

235	Bauartzulassungskennzeichen Nr.	02-223-
	Zul. Vorlauftemperatur Kessel	110°C
	Zul. Betriebstemperatur Speicher	90°C
	Zul. Betriebsüberdruck Kessel	4 bar
bar	Zul. Betriebsüberdruck Speicher	9
bar	Zul. Prüfüberdruck Kessel	8

DIN-DVGW zugelassen nach Bauart 1, Kategorie II₂HL3 - Mehrgas für alle Typen.

Bauteilenachweis:

Temperatur - Regler CR2
Bauart-Kennzeichen TR 50983

Sicherh.-Temp.-Wächter 110°C LS 8097A
Bauart-Kennzeichen STB 32078 S

Thermoweiche
Bauart-Kennzeichen 45.002.837-002

Gas-Kombinationsventil V 4600 C - R 1/2"
DIN-DVGW 75.06 c 050

Gas-Kombinationsventil VR 4705 C - R 1/2"
DIN-DVGW 71.07 c 050

Gas-Kombinationsventil V 4905 C - R 3/4"
DIN-DVGW 81.17 c 050

Piezo-Zünder
DIN-DVGW 76.01 c 049.

Heizungs - Umwälzpumpe für alle Geräte
Typ Grundfos UPS 15 - 45 x 18
H = 3,0 - 0,8 m
Q = 1,5 - 3,5 m³/h.



Wasserseitiger Druckverlust der Kessel unter 100 mbar (bezogen auf Q bei t = 20°C).

3. Wärme- und verbrennungstechnische Daten gemäß DVGW-Prüfstelle vom 1/90:

Verbrennungstechnischer Wirkungsgrad von 90,0 - 91,5 %

Wasserseitiger Gesamtwirkungsgrad von 87,3 - 89,2 %

Abgastemperatur Δ t nach der Strömungssicherung gemessen 110 - 129 K

Bodentemperatur über dem Wärmetauscher max. 5°C über t Raum

Gehäusetemperatur max. 35°C

Temperatur im Armaturenbereich max. 40°C

CO-Gehalt der Abgase unter 0,05 %

CO₂ -Gehalt der Abgase für Erdgas von 4,4 - 6,1 %



4. Gerätefunktion

4.1 Guß - Gas- Spezialkombiheizkessel für Nieder-
temperaturbetrieb für Heizung und Warmwasser-
bereitung.

4.2 Bauart und Ausrüstung entsprechen den gültigen
Vorschriften und Richtlinien.

4.3 Der Gußkesselblock ist aus hochwertigem Grau-
guß GG 20 nach DIN 1691 gefertigt. Die
genippel- ten Kesselglieder sind senkrecht
nebeneinander
angeordnet und werden durch außenliegende
Zugstangen aus Stahl St 37-2 zusammengehal-
ten. Die Form der Glieder, ihre Anordnung,
ergeben eine Brennkammer, die in Abstim-
mung mit der eingebauten, atmosphäri-
schen Brennereinrich- tung einen größtmögli-
chen Verbrennungswir- kungsgrad
gewährleistet. Leistungsgerechter
Wasserinhalt und gute Wasserführung bieten
kurze Aufheizzeiten. Der Kessel ist
schwitzwasser- sicher und kann mit gleitender
Temperatur betrie- ben werden.

4.4 Die Heizkessel für atmosphärische Gasfeuerung
sind im Sinne der TRD 702 Niederdruck-
Heißwas-
sererzeuger und dienen somit der Erwärmung
von
Wasser in offenen und geschlossenen Kreisläu-
fen.

Sie können nur mit Umwälzpumpen mit einer zu-
lässigen Vorlauftemperatur von 110°C und
einem zulässigen Betriebsüberdruck von 4 bar
betrieben
werden.

4.5 Sämtliche wasser- und gasseitigen Anschlüsse
befinden sich auf der Kesselrückseite. Für die
Kesselfüllung und -entleerung ist frontseitig ein
KFE - Hahn eingebaut.

4.6 Die Beheizung erfolgt durch geräuscharme, ther-
moelektrisch- oder ionisationsgesicherte atmo-
sphärische Edelstahl-Allgasbrenner mit Injektor-
düsen für die jeweilige Gasart. Die Allgasbrenner
sind nebeneinander angeordnet und auf einer
Bodenwanne mit Strahlungsschutz eingebaut.
Je Flächenbrenner sind 3 Stück sogenannte
Renoxstäbe aufgesetzt.

Die Primärluftansaugung befindet sich außerhalb
des Brennraumes. Die Abgase werden im Kes-
sel-
block durch Kanäle mit angegossenen Umlenk-
körpern geführt und am Ende über den Kessel-
block in einem Abgassammler mit Strömungs-
sicherung gesammelt und vertikal nach oben
über einen Abgasstutzen abgeleitet.

gen Reinigungsflansch als zusätzlicher Korro-
sionsschutz ausgerüstet. Die Beheizung geschieht
über eine im Speichertank horizontal integrierte,
korrosionsgeschützte Heizschlange.

Der Speicher ist über eine Speicher-Vorrang-
schaltung und Ladepumpe mit Schwerkraft-
Sperrventil temperaturgesteuert. Max. Betriebs-
temp. 90°C, max. Betr.-überdruck 9 bar.

4.8 Die Brennerarmatur mit den DIN-DVGW - geprüf-
ten Sicherungs- und Regelgeräten befindet sich
innerhalb des Kesselgehäuses. Sie besteht aus
einem Gas-Kombinationsventil, Servo-Stufen-
druckregler bis maximal 100 mbar, elektri-
schem Magnetstellantrieb und wahlweise
in Version "H"

mit Thermoelektrik, Allgaszündbrenner mit elek-
trischer Piezozündung und Thermoelement
(max. Abreißzeit 30 sec.), das über den Sicher-
heitstemperaturbegrenzer auf Thermostromlö-
schung wirkt.

In Version "V"

mit Zünd- und Ionisationselektroden und Gas-
feuerungsautomat S.z. 10 sec. für Direktzün-
dung und Überwachung.

4.9 Die Temperaturregelung und -überwachung ge-
schieht über einen Vorlauftemperaturregler 30 -
95°C, die maximale Temperaturüberwachung
über einen eigensicheren Sicherheitstemperatur-
begrenzer bis 110°C.

4.10 Die komplett mit Anschlußkabel und für leichtes-
ten Anschluß von Zusatzeinrichtungen versehene
Steuerung am Betriebsschalter mit Kontroll-
lampe, Temperaturregler, Sicherheitstemperatur-
begrenzer und gut zugängliche Verkabelung ist
Kesselfrontseitig in einer Eloxalblende einge-
baut. Für die Temperatur- und Druckanzeige
wird ein Zeiger-Thermomanometer 0 - 120°C /
6 bar verwendet, das mit dem Fühler frontseitig
in den Kesselblock eingebaut ist.
Die Speicher-Vorrangschaltung in getrenntem
Gehäuse kann leicht in die Blende eingerastet
werden.

4.11 Auf Wunsch und als Zubehör kann diese Rege-
lung mit modernsten FERRO MATIC-Steuerun-
gen automatisiert werden.

4.12 Die Kessel und Speicherkörper sind hochwertig
wärmegeklämt und werden mit zwei getrennten
oranen pulverbeschichteten Stahlblechverklei-
dungen zu einer kompakten Einheit zusammen-
gefügt. Die Gehäuse-Raststeckverbindung
ermöglicht eine leichte Zugänglichkeit für
Wartungszwecke.

4.7 Der unter dem Kessel angeordnete druckfeste

5. Vorschriften und Richtlinien

- 5.1 Aufstellung, Installation und Erstinbetriebnahme dürfen nur durch zugelassene Fachfirmen und nach den bestehenden Vorschriften und technischen Regeln erfolgen.
- 5.2 Vor der Installation der Gas-Spezialheizkessel muß die Stellungnahme des Bezirks - Schornsteinfegermeisters eingeholt werden.
- 5.3 Der Einbau der Feuerungsanlage muß in jedem Falle durch die örtliche Baubehörde genehmigt werden.
- 5.4 Bei Aufstellung der Gas-Spezialheizkessel sind die bauaufsichtlichen Bestimmungen, insbesondere bezüglich der Heizraumgröße, der Be- und Entlüftung und des Kaminanschlusses zu erfüllen.
- 5.5 Die Kessel und Brenner sind als eine Einheit gebaut und entsprechen in vollem Umfange den Festlegungen der TRD 702, sowie der DIN 4788, Teil 1. Zur Beheizung können alle Gase nach DIN-Arbeitsblatt G 260 - DIN 3362, Teil 2, eingesetzt werden. Es ist besonders darauf zu achten, daß die Feuerungsleistung auf die Kesselleistung abgestimmt ist.
- 5.6 Es sind die sicherheitstechnischen Grundsätze zu beachten, wie technische Regeln für Gas-Installationen DVGW-TRGI. Sicherheitstechnische Ausrüstung von Heizanlagen DIN 4751, Blatt 1 + 2 und Teil 4 sowie Gasfeuerungen in Heizungsanlagen DIN 4756. Des weiteren über regionale Festlegungen hinaus, die Heizungsanlagen-Verordnung (Heiz.-Anlage V.), Heizungsbetriebs-Verordnung (Heiz.-Betrieb V.) und Feuerungs-Verordnung (Feu.-V.). Über die Bestimmungen der DIN 4751, Blatt 2 hinaus sind ausschließlich typgeprüfte Sicherheitseinrichtungen zu verwenden.
- 5.7 Alle Heizungsanlagen, die von den vorgenannten Heizungsnormen abweichen, sind zu einer sicherheitstechnischen Überprüfung unter den gegebenen Betriebsbedingungen bei der zuständigen technischen Überwachungsorganisation anzumelden. Darüberhinaus fallen alle Anlagen, deren Vorlauftemperatur auf Werte über 100°C abgesichert sind, in den Geltungsbereich der Dampfkesselverordnung.
In diesen Fällen gilt folgende Bestimmung für eine Beheizungsleistung unter 930 kW - 800 Mcal/h: Gemäß § 12 der Dampfkesselverordnung genügt eine Anzeige beim Gewerbeaufsichtsamt auf Vordruck III. Der Ersteller

nungsgemäß installiert ist. Für die Bescheinigung kann ebenfalls der Vordruck III verwendet werden. Bei Anlagen, die abweichend von den Heizungsnormen gebaut werden sollen, ist die zuständige technische Überwachungsorganisation einzuschalten. Solche Anlagen bedürfen einer Ausnahmezulassung nach § 8, Abs. 1 der Dampfkesselverordnung durch die Erlaubnisbehörde, auch wenn die Feuerungsleistung weniger als 930 kW - 800 Mcal/h beträgt. Es ist eine Betriebsanweisung für die Gesamtanlage zu erstellen und an gut sichtbarer Stelle in dauerhafter Ausführung im Heizraum anzubringen.

- 5.8 In die Kaltwasser-Zufuhrleitung des Speichers ist eine bauteilgeprüfte Sicherheitsgruppe nach DIN 1988 einzubauen, bestehend aus: Absperrventil, Rückschlagventil, Schmutzfänger mit NiroSieb, Membran-Sicherheitsventil (Ansprechdruck 6 bar) für Leistungsdrücke über 5 bar mit Druckminderer.

6. Kessel-Anlieferung und Lieferumfang

- 6.1 Der Gas-Spezialheizkessel wird mit komplett angebauter Kesselverkleidung, der Speicher tank unverkleidet, auf getrennten, transportstabilen Holzpaletten im Holzverschlag mit separatem verpacktem Speichergehäuse angeliefert.
- 6.2 Zubehör wie Verrohrungsbausatz, Pumpen, Ausdehnungsgefäß und Sicherheitsventil sind vorverrohrt und getrennt verpackt.
- 6.3 Auf der Verpackung befinden sich Hinweise, so daß der Lieferumfang leicht auf Richtigkeit überprüft werden kann.
- 6.4 Empfehlung - nicht im Gerätelieferumfang enthalten:
Einbau einer FERRO MATIC - Regelzentrale mit "L" (Speicherladefunktion).
Auswahl anlagenbezogen laut Kurzerläuterung:

Typ **BUM** — Ladepumpe
 U — Mischermotor, wenn vorhanden
 M — Brenner und Umwälzpumpe

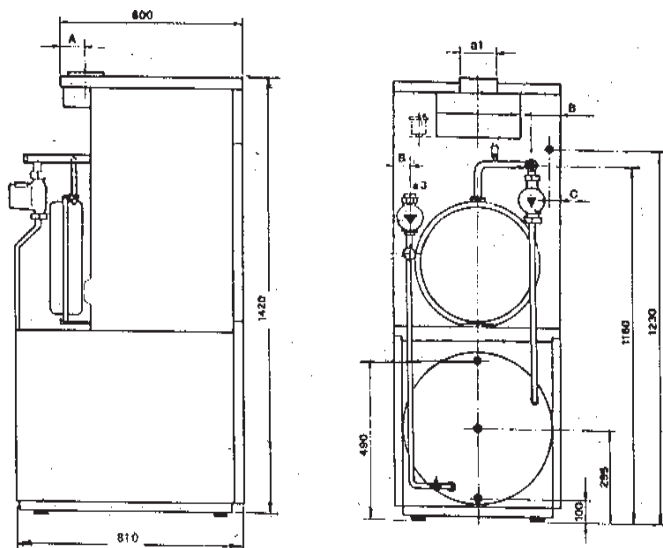
7. Kesselinstallation

- 7.1 Wenn möglich, Kessel und Speichertank im Holzverschlag an den Aufstellungsort einbringen.
- 7.2 Holzverschlag vom Transportsockel lösen.
- 7.3 Ein bauseits zu errichtender Sockel ist besonders bei unebenem Boden empfehlenswert.
- 7.4 Sämtliche wasser- und gaseitigen Anschlüsse befinden sich auf der Kesselrückseite. Siehe hierzu "schematische Darstellung". Sämtliche Anschlüsse sind gekennzeichnet.
- 7.5 Für die Kesselfüllung und -entleerung ist front- und rückseitig ein KFE-Hahn R 1/2" eingebaut.
- 7.6 Kessel, Speicher und Verkleidung - siehe Bild: Sie besteht für den Speicher aus 5 Blechteilen mit getrenntem Schrauben- und Dichtungszubehör und KFE-Hahn. Der Verrohrungsbausatz besteht aus: Heizungs-Umwälzpumpe mit Verrohrung und

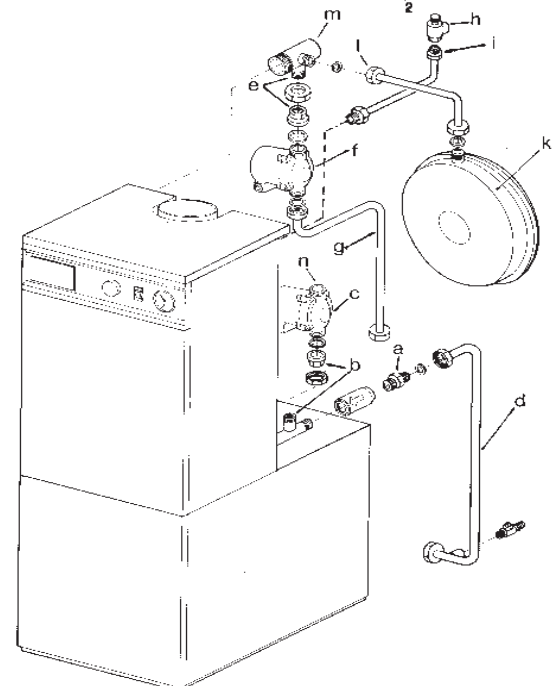
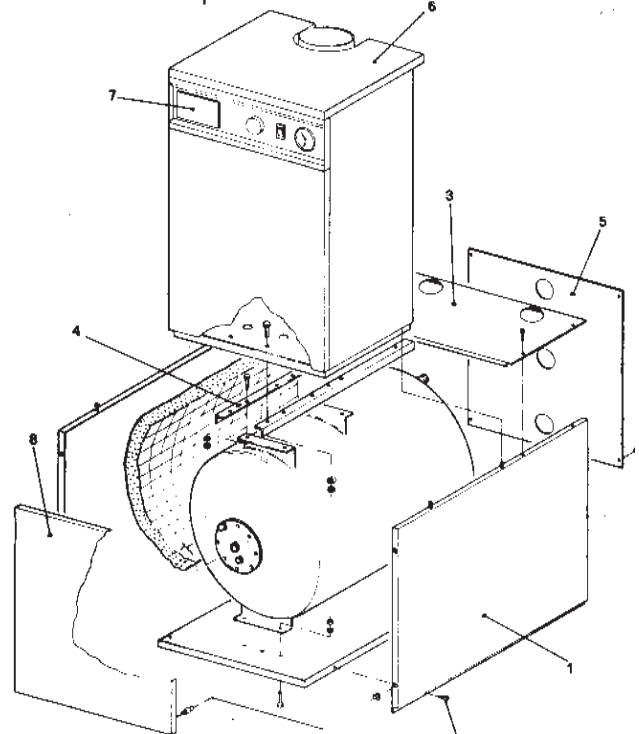
Ka-

belanschluß, Speicherladepumpe mit Verrohrung und Kabelanschluß, ein kompletter Satz Ausdehnungsgefäß, Sicherheitsventil und Rohranschluß, Schwerkraft-Sperrventil, Dichtungen und Zubehör.

- 7.7 Speicher-Vorrangschaltung oder FERROMATIC-Regelzentrale aus gesondertem Paket entnehmen.



- 7.8 Seitenteile an Speicherbodenwanne rechts und links (Pos.1) mit Blechschrauben (Pos.2) befestigen.
- 7.9 Hintere obere Abdeckung (Pos.3) mit 4 Blechschrauben verschrauben.
- 7.10 Kessel mit Anschlag auf hintere Gehäuseabdeckung auf Winkelschienen des Speichers aufsetzen (Pos.4) und mit beigefügten 4 Stück Sechskantschrauben M6 verschrauben. Die Bodenwanne des Kessels rastet rechts und links in die Speicher-Seitenteile.



7.11 Anschluß und Montage des Rohrbausatzes gemäß nebenstehender Explosionszeichnung.

7.12 Zur Beachtung:

Auf der Kesselrückseite ist in der Verkleidung eine Aussparung vorhanden. Darunter befindet sich ein Stopfen R 1/2". Zum Anschließen des Rohrkrümmers für das Sicherheitsventil Isolierung ausschneiden, Stopfen entfernen und Rohrkrümmer eindichten.

7.13 Speicher-Rückwand (Pos.5) rechts- und linksseitig mit den Seitenteilen verschrauben.

7.14 Kessel-Abdeckblech (Pos.6) ausrasten und elektrisches Pumpenanschlußkabel über die rückseitige Zugentlastung an das Kesselschaltfeld führen und mit der Dreifachsteckverbindung an die Kesselklemmleiste nach Schaltplan einstecken und sichern.

7.15 Einbau der Speicher-Vorrangschaltung (Pos.7) oder einer witterungsgeführten Regelung mit Speicher-Ladefunktion "L".

7.16 Speichertemperaturfühler durch die Kesselbodenwanne in das unten frontseitig im Speichertank befindliche Tauchrohr einführen und sichern.

7.17 Speicher-Gehäusefrontblech (Pos.8) in Seitenteile einrasten.

7.18 Brauchwasserseitige Anschlüsse entsprechend der Bezeichnungen "Kaltwasser - Zirkulation - Warmwasser" vornehmen.

7.19 Der Gasanschluß ist für ein Gasnetz mit einem Leitungsdruck mit max. 50 mbar vorgesehen.

7.20 Außerhalb des Kessels ist lt. Vorschrift ein Absperrhahn mit mindestens gleicher Nennweite wie der Gasanschluß am Gerät zu installieren. Auch sind die Rohrleitungsquerschnitte entsprechend der Kessel-Feuerungsleistung zu dimensionieren.

7.21 Die Installation eines Gasfilters ist örtlich ratsam, um eventuelle Verschmutzungen und damit auftretende Störungen zu vermeiden.

7.22 Die Gas-Installation ist gemäß den Bestimmungen der TRV-Gas bzw. der TRF bei Flüssiggas sowie evtl. Vorschriften der örtlichen GVU durchzuführen.

7.23 Um eine einwandfreie Funktion zu gewährleisten,

sollten folgende Anschlußdrücke nicht unterschritten werden:

Erdgas N = 18,0 mbar
Flüssiggas F = 50,0 mbar
Sondergase auf Anfrage

Kontrolle mit U-Rohr-Manometer am Druckmeßstutzen für den Eingangsdruck!



8. Anschluß an die Abgasanlage

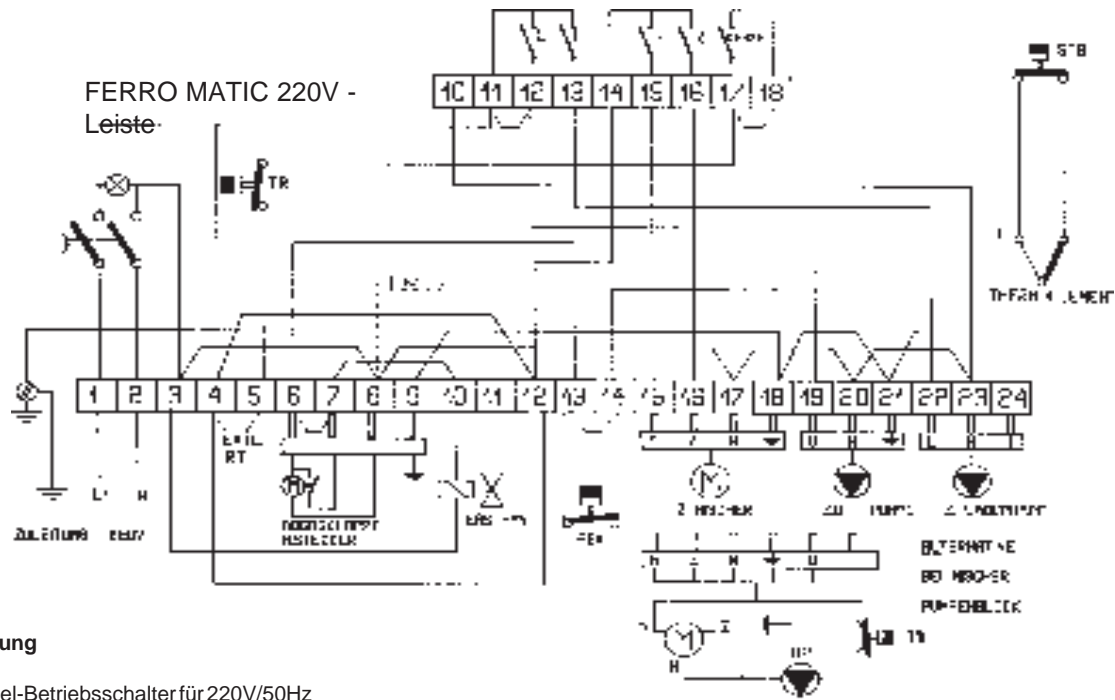
- 8.1 Die Abgasanlage ist so auszuführen, daß die Abgase einwandfrei abgeführt werden. Sie muß betriebs- und brandsicher sein.
- 8.2 Der Schornstein ist vor Anschluß der Feuerstätte auf seine Eignung zu prüfen.
- 8.3 Ist der Querschnitt bereits bestehender Schornsteine zu groß, ist es zweckmäßig, über eine gefährdete Höhe am Schornsteinende ein Rohr mit entsprechendem Querschnitt einzusetzen und das Rohr an beiden Enden gegen den Schornstein abzudichten.
- 8.4 Die Abgasrohre müssen aus nicht brennbaren Stoffen bestehen, hitze- und formbeständig sowie gegen den üblichen Schornsteindruck dicht sein. Der Querschnitt der Abgasrohre muß dem Querschnitt der Abgasstutzen entsprechen. Bei Änderung der Querschnittsform darf die Querschnittsfläche nicht verkleinert werden.
- 8.5 Abgasstutzen-Abmessungen:
- | | |
|--------|----------|
| GRK 17 | 100 mm Ø |
| GRK 23 | 110 mm Ø |
| GRK 29 | 130 mm Ø |
| GRK 35 | 150 mm Ø |
- 8.6 Das Abgas- oder Rauchrohr wird in den vorhandenen Abgasstutzen des Kessels eingeschoben.
- 8.7 Empfohlener Förderdruck der Abgasanlage: 0,05 - 0,1 mbar. Der Einbau eines Zugbegrenzers wird empfohlen.

9. Elektro-Installation

- 9.1 Die Elektro-Installation darf nur durch eine zugelassene Elektro-Installationsfirma erfolgen.
- 9.2 Der feste Anschluß erfolgt auf der rechten Kesselrückseite an das Lichtnetz mit 220 V Einphasen-Wechselstrom, 50 Hz, nach Schaltplan (siehe Schaltbilder). Ein Schaltplan entsprechend der Geräteausführung ist unter anderem auch im Gehäuseabdeckblech eingeklebt.
- 9.3 **Sämtliche Elektro-Anschlüsse sind für nachstehende Betriebsmittel steckerfertig vorgesehen:**
- Anschluß einer FERRO MATIC-Regelung nach Wahl (Steckmodule witterungsgeführte Regelung mit Speichervorrangschaltung)
 - motorgesteuerte Abgasklappe
 - Anschluß eines Heizungsmischers
 - Pumpenblock
 - Heizungsumwälzpumpe
 - Speicher - Ladepumpe
- 9.4 Zusatzschaltungen sowie Raumtemperaturregler, Betriebsstundenzähler können nachträglich eingebaut werden.
- 9.5 Die Kessel können frontseitig im Schaltfeld mit sämtlichen steckerfertig vorbereiteten FERRO MATIC-Regelzentralen oder mit extern installierten witterungsgeführten Steuerungen betrieben werden.
- 9.6 Ergänzende Anschlußmöglichkeiten und Schaltvarianten sind den Arbeitsblättern und anderen witterungsgeführten Heizungsregelungen mit FERRO MATIC zu entnehmen.

10. Elektrischer Schaltplan

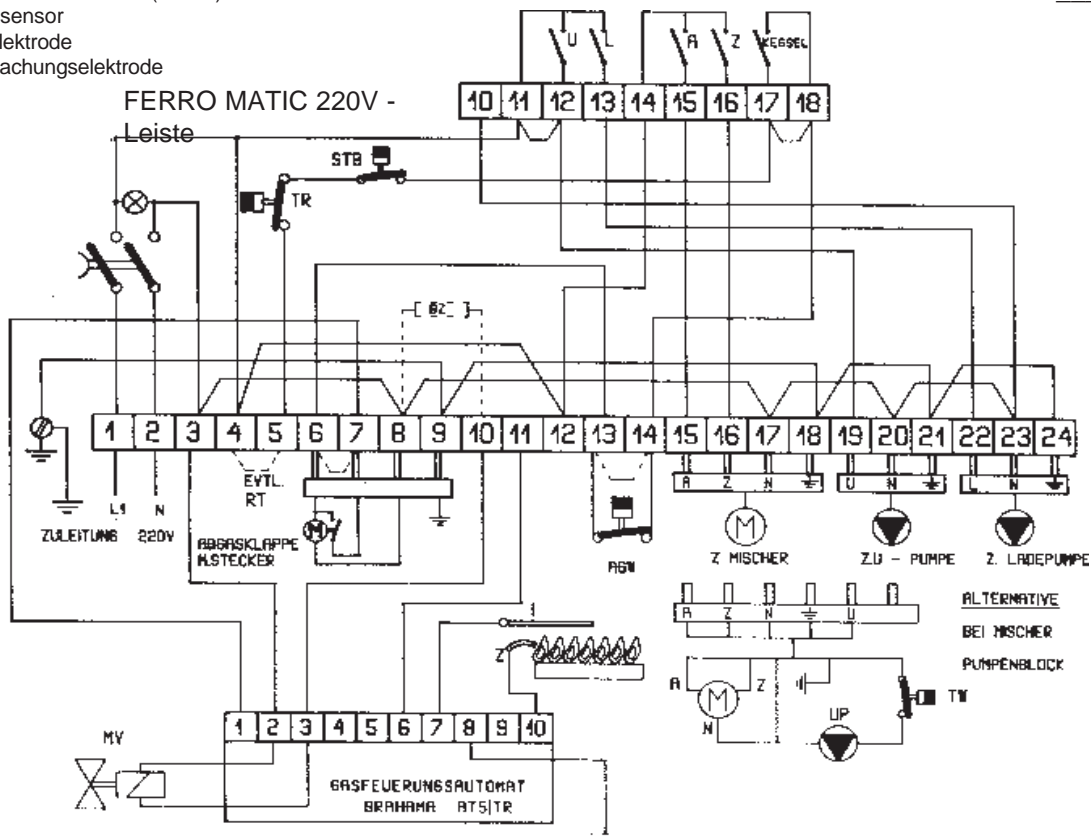
für GRK...H



Zeichenerklärung

- NS = Kessel-Betriebsschalter für 220V/50Hz
- H = Kontrolllampe (Strom eingeschaltet)
- TR = Temperaturregler 90°C
- STB = Sicherheitstemperaturbegrenzer 110°C
(auf Thermoelektrik wirkend)
- TW = Temperatur-Wächter (Zusatzeinrichtung)
- RT = Raum-Temperaturregler
- MV = Gas-Magnetventil
- BZ = Betriebsstundenzähler (extern)
- AGW = Abgassensor
- Z = Zündelektrode
- I = Überwachungselektrode

für GRK...V



11. Inbetriebnahme durch den Installateur

11.1 Heizungssystem wasserseitig füllen, Anlage auf richtigen Wasserstand überprüfen.
Kontrolle am Hydrometer bei offenem, bzw. am frontseitig eingebauten Manometer bei geschlossenem System.

11.2 Anlage sorgfältig entlüften.

11.3 Überprüfen, ob vorhandene Gasart und Gasgruppe mit den Angaben auf dem Gasschild im Kessel übereinstimmen, andernfalls Hauptgasdüsen entsprechend den Angaben der Düsen druck-Tabelle auswechseln.

11.4 Gasabsperrhahn (a) in Offenstellung drehen.

INBETRIEBNAHME FÜR THERMOELEKTRISCHE AUSFÜHRUNG (GRK-H)

11.5 Fronttür des Kessels öffnen und Schauklappe an der Sichtöffnung (e) über dem Zündbrenner nach oben drücken.

11.6 Zündflammeneinstellschraube am Gas-Kombinationsventil soweit herausdrehen, daß die Abdeckschraube noch einwandfrei abdichtet.

11.7 Druckmanometer für Einstellung des Düsendruckes am Meßstutzen für Düsendruck anbringen.

11.8 Drucktaste "EIN" am Gas-Kombinationsventil (c) eindrücken und gleichzeitig den Knopf des Piezozünders (d) kräftig eindrücken bis Zündflamme in der Sichtöffnung (e) erkennbar ist.

11.9 Nach ca. 20 Sekunden Drucktaste "EIN" langsam loslassen, die Zündflamme muß weiterbrennen. Erlischt die Zündflamme ungewollt, Wieder-Inbetriebsetzung erst nach einigen Minuten, damit sich der Feuerraum des Kessels nach Schließen des Gas-Kombinationsventils entlüften kann.

11.10 Danach Zündflamme mittels Einstellschraube (unter der Abdeckschraube) am Gas-Kombinationsventil einregulieren.
Die Größe der Zündflamme muß so eingestellt werden, daß die Beheizung des Thermoelements und die Überzündung des Hauptbrenners (f) gewährleistet ist.

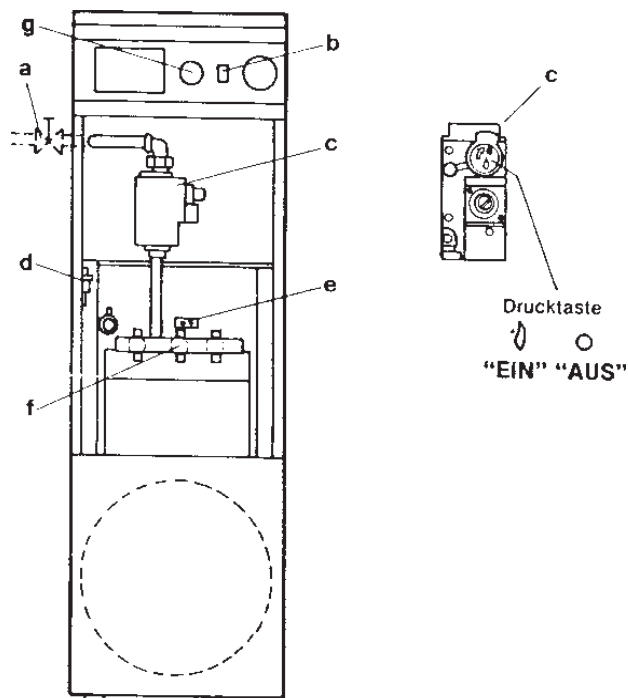
11.11 Hauptschalter und Kessel-Betriebsschalter (b) einschalten (Kontrolllampe muß aufleuchten). Kessel-Temperaturregler auf Temperatur-Forderung (85°C) einstellen.
Bedienung der Speicher-Vorrangschaltung siehe Beiblatt - Funktion L -.
Entsprechend dem eingestellten Brauchwasser-Sollwert - Empfehlung 60°C - wird bei Unterschreiten des Sollwertes die Vorrangschaltung ausgelöst. Die Wasserdurchflußmenge ist entsprechend auf die vorhandene Speicherleistung einzuregulieren.

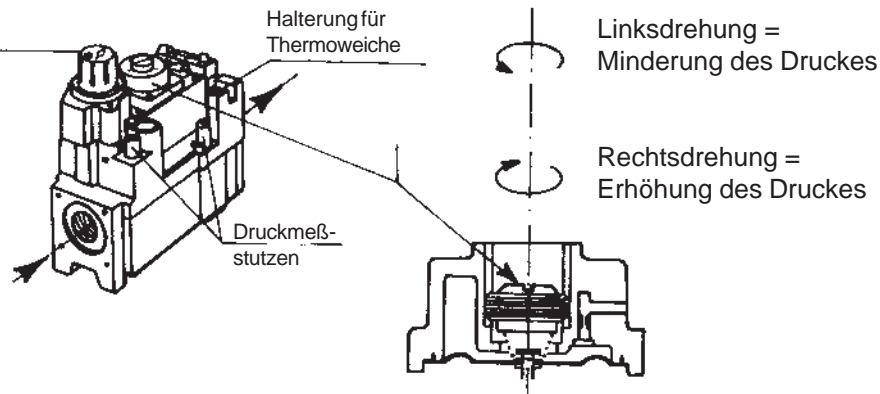
ACHTUNG:

Zunächst ist nur die Speicher-Umwälzpumpe in Betrieb. Erst wenn die eingestellte Speichertemperatur erreicht ist, erfolgt eine Umschaltung auf den Heizungskreis bzw. Heizungspumpe und Mischer.

11.12 Der Hauptbrenner (f) wird von der Zündflamme gezündet. Schauklappe schließen.

11.13 Hauptgasmenge einstellen durch Druckregulierung mittels der Einstellschraube am Druckregler entsprechend der Angabe in der Düsen druck-Tabelle.





Kontrolle mit dem U-Rohr-Manometer am Druckstutzen für den Düsendruck oder Gasmenge am Gaszähler überprüfen.

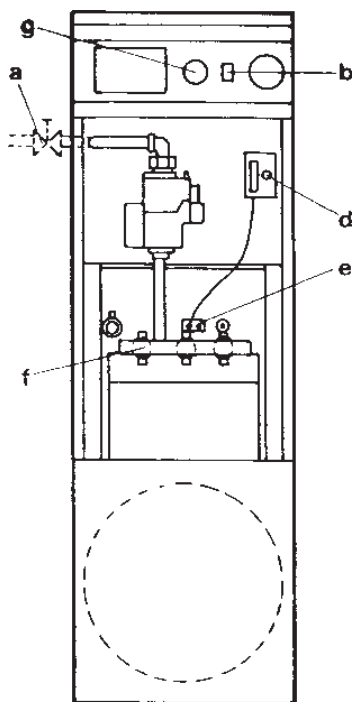
11.14 Nach der Aufheizung Betriebsdruck der Heizungsanlage überprüfen und nochmals entlüften.

11.15 Während des Probeheizens sind sämtliche Steuer- und Sicherheitsgeräte einzustellen und auf ihre Funktion zu prüfen.

AUSSERBETRIEBSETZUNG

11.16 Rote Drucktaste eindrücken, bzw Drucktaste im Uhrzeigersinn nach links verdrehen - Zündflamme erlischt.

11.17 Bei Außerbetriebsetzung des Kessels für längere Zeit Stromzufuhr unterbrechen und Gasabsperrhahn schließen.



11.18 Anmerkung:

Die örtliche Anordnung des Gas-Kombinationsventils (c) und des Piezozünders (d) sind in Abhängigkeit der einzelnen Modelle etwas unterschiedlich.

INBETRIEBNAHME FÜR ELEKTRONISCHE AUSFÜHRUNG (GRK-V)

11.19 Gasabsperrhahn (a) in Offenstellung drehen.

11.20 Fronttür des Kessels öffnen und Schauklappe an der Sichtöffnung (e) über dem Zündbrenner nach oben drücken.

11.21 Druckmanometer für Einstellung des Düsendruckes am Meßstutzen für Düsendruck anbringen.

11.22 Hauptschalter, Kessel-Betriebsschalter (b) einschalten (Kontrolllampe muß aufleuchten).

11.23 Temperaturregler (g) sowie evtl. Zusatzeinrichtungen auf Wärmeforderung einstellen. Der Hauptbrenner (f) wird nach ca. 12 Sekunden automatisch gezündet.

11.24 Bei der Erstinbetriebnahme oder einer Inbetriebnahme nach längerer Kesselaußerbetriebsetzung kann zunächst eine Störabschaltung entstehen. Dabei leuchtet die rote Kontrolllampe (d) in der Entstörtaste des Gasfeuerungsautomaten auf.

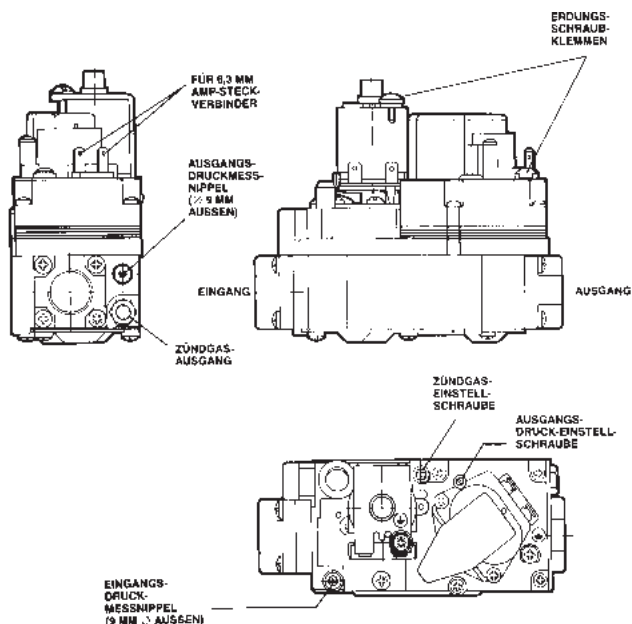
11.25 Gaszuleitung und Gasarmatur am Gasmeßstutzen (e) durch Öffnen der Stiftschraube gründlich entlüften. Nach einer Wartezeit von ca. 1 Minute wird die Entstörtaste des Gasfeuerungsautomaten betätigt, die Kontrolllampe erlischt, der Zündablauf erfolgt automatisch.

11.26 GRK 17 - 29 H/V, Ventil VR 4705 c

Die Einstellung der Hauptgasmenge erfolgt am Gas-Kombinationsventil. Dazu Schutzhaube entfernen.

- Ein Gasdruckmesser wird mit dem Ausgangsdruckmessnippel des Gaskombigerätes verbunden.
- Der Magnetantrieb muß eingeschaltet sein, so daß Gas durch das Ventil fließt.
- Der Gaszufluß wird mit Hilfe eines Gaszählers geprüft oder am Ausgangsmessnippel wird ein Gasdruckmesser angeschlossen.
- Mit einem Schraubenzieher wird die Druckeinstellschraube gedreht, bis der richtige Druck angezeigt wird. Drehen im Zeigersinn

bewirkt höheren und im Gegenzeigersinn niedrigeren Gasdruck zum Brenner.



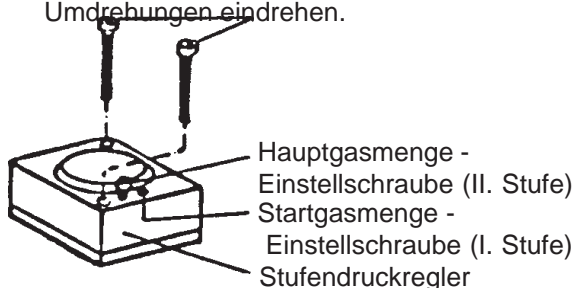
11.27 GRK 35 H/V, Ventil V 4905 c

Die Einstellung der Hauptgasmenge sowie der Startgasmenge erfolgt am Stufendruckregler.

Die Punkte 11.12 - 11.15 gelten entsprechend.

Achtung:

Die Einstellschraube für die Startgasmenge ist werksseitig bei Erdgas auf 2,5 mbar (bei Flüssiggas auf 18 mbar) eingestellt. Reicht der Startgasdruck nicht aus, Schraube bis max. 1,5 Umdrehungen eindrehen.



AUSSERBETRIEBSETZUNG

11.28 Bei kurzzeitiger Betriebsunterbrechung genügt es, den Temperaturregler abzusenken, bzw. den Kessel-Betriebsschalter auszuschalten.

11.29 Bei Außerbetriebsetzung des Kessels für längere Zeit zusätzlich den Gasabsperrhahn (a) schließen.

11.30 Der Sicherheitstemperaturbegrenzer wirkt auf die thermoelektrische Zündsicherung oder auf die Ionisationsüberwachung. Beim Ansprechen des Begrenzers erlischt automatisch die Gasfeuerung. Das Gas-Kombinationsventil oder der Gasfeuerungsautomat müssen nach Klärung der Ursache neu betätigt werden.

11.31 Bei Einbau von Zusatzeinrichtungen sind bei der Inbetriebnahme die gesonderten Hinweise zu beachten.

Achtung:

11.32 Nach Erstinbetriebnahme, Brennereinstellung, Temperatureinstellung und Funktionsprüfung der gesamten Heizungsanlage ist der Betreiber in die Bedienung zu unterweisen und die Bedienungsanleitung sowie die Garantiekarte zu übergeben!



GRK 17 H/V min. Leistung

Nennleistung 11,63 kW Feuerungsleistung 13,1 kW

	WOBBEZAHL kWh/m ³	DÜSENDRUCK mbar		DÜSE mm Ø	HU _B kWh/m ³	GASMENGE l/min	
		100%	85%			100%	85%
Erdgas L	12,4	7,1	5,1	2x2,70	7,9	27,4	23,2
Erdgas H	15,0	7,5	5,4	2x2,40	9,9	21,8	18,5
Flüssiggas F	25,4	50,0	36,1	2x1,25	28,0	7,7	6,5

GRK 17 H/V max. Leistung

Nennleistung 16,9 kW Feuerungsleistung 18,7 kW

	WOBBEZAHL kWh/m ³	DÜSENDRUCK mbar		DÜSE mm Ø	HU _B kWh/m ³	GAS- MENGE l/min	
		100%	85%			100%	85%
Erdgas L	12,4	14,4	10,4	2x2,70	7,9	39,2	33,2
Erdgas H	15,0	14,8	10,7	2x2,40	9,9	31,2	26,6
Flüssiggas F	25,4	50,0	36,1	2x1,40	28,0	11,1	9,4

GRK 23 V/H min. Leistung

Nennleistung 17,4 kW Feuerungsleistung 19,6 kW

	WOBBEZAHL kWh/m ³	DÜSENDRUCK mbar		DÜSE mm Ø	HU _B kWh/m ³	GASMENGE l/min	
		100%	85%			100%	85%
Erdgas L	12,4	7,0	5,0	3x2,70	7,7	42,0	35,7
Erdgas H	15,0	7,4	5,3	3x2,40	9,8	33,1	28,2
Flüssiggas F	25,4	50,0	36,1	3x1,20	28,0	11,6	9,8

GRK 23 H/V max. Leistung

Nennleistung 21,2 kW Feuerungsleistung 24,0 kW

	WOBBEZAHL kWh/m ³	DÜSENDRUCK mbar		DÜSE mm Ø	HU _B kWh/m ³	GASMENGE l/min	
		100%	85%			100%	85%
Erdgas L	12,4	10,5	7,5	3x2,70	7,7	54,2	46,0
Erdgas H	15,0	11,1	8,0	3x2,40	9,8	40,5	34,2
Flüssiggas F	25,4	50,0	36,1	3x1,30	28,0	13,5	12,0

GRK 29 H/V min. Leistung

Nennleistung 23,8 kW Feuerungsleistung 26,8 kW

	WOBBEZAHL kWh/m ³	DÜSENDRUCK mbar		DÜSE mm Ø	HU _B kWh/m ³	GASMENGE l/min	
		100%	85%			100%	85%
Erdgas L	12,4	8,0	5,7	4x2,60	8,1	54,4	46,2
Erdgas H	15,0	9,3	6,7	4x2,20	10,2	43,3	36,8
Flüssiggas F	25,4	50,0	36,1	4x1,15	29,1	15,2	12,9

GRK 29 H/V max. Leistung

Nennleistung 25,8 kW Feuerungsleistung 29,0 kW

	WOB- BEZAHL kWh/m ³	DÜSENDRUCK mbar		DÜSE mm Ø	HU _B kWh/m ³	GASMENGE l/min	
		100%	85%			100%	85%
Erdgas L	12,4	9,4	6,8	4x2,60	8,1	59,0	50,2
Erdgas H	15,0	10,6	7,7	4x2,20	10,2	46,9	39,9
Flüssiggas F	25,4	50,0	36,1	4x1,25	29,1	18,4	15,6

GRK 35 H/V min. Leistung

Nennleistung 29,7 kW Feuerungsleistung 33,3 kW

	WOBBEZAHL kWh/m ³	DÜSENDRUCK mbar		DÜSE mm Ø	HU _B kWh/m ³	GASMENGE l/min	
		100%	85%			100%	85%
Erdgas L	12,4	8,2	5,9	5x2,60	8,2	67,0	57,0
Erdgas H	15,0	9,3	6,7	5x2,20	10,2	53,9	45,8
Flüssiggas F	25,4	50,0	36,1	5x1,20	29,1	19,0	16,1

GRK 35 H/V max. Leistung

Nennleistung 32,7 kW Feuerungsleistung 37,0 kW

	WOBBEZAHL kWh/m ³	DÜSENDRUCK mbar		DÜSE mm Ø	HU _B kWh/m ³	GASMENGE l/min	
		100%	85%			100%	85%
Erdgas L	12,4	10,0	7,2	5x2,60	8,1	74,2	63,2
Erdgas H	15,0	11,2	8,0	5x2,20	10,2	59,8	50,9
Flüssiggas F	25,4	50,0	36,1	5x1,25	29,1	21,1	17,9

13. Umstellanleitung

- 13.1 Der Anlieferungszustand der Gas-Spezialheizkessel ist, sofern nichts anderes vereinbart, grundsätzlich in Erdgas-Ausführung Gasart H.
- 13.2 Es ist jedem Gerät ein zugehöriger Gas-Umstellungsatz für Erdgas L sowie ein Hauptgasdüsen-schlüssel beigelegt.
- 13.3 Gas-Umstellungsätze für andere Gasarten müssen gesondert angefordert werden.
- 13.4 **Durchführung der Umstellung:**
Mittels gebogenem Düsen Schlüssel vorhandene Hauptgasdüsen über die seitlichen Injektor-Luftöffnungen (1) ausschrauben.
- 3.5 Dabei darauf achten, daß die zwischen Gasverteilerrohr und Brennerflansch befindliche O-Ring-Dichtung (2) nicht verloren geht.

- 13.6 Hauptgasdüsen wechseln und gasdicht anziehen (Kennzeichnung laut Tabelle vergleichen).

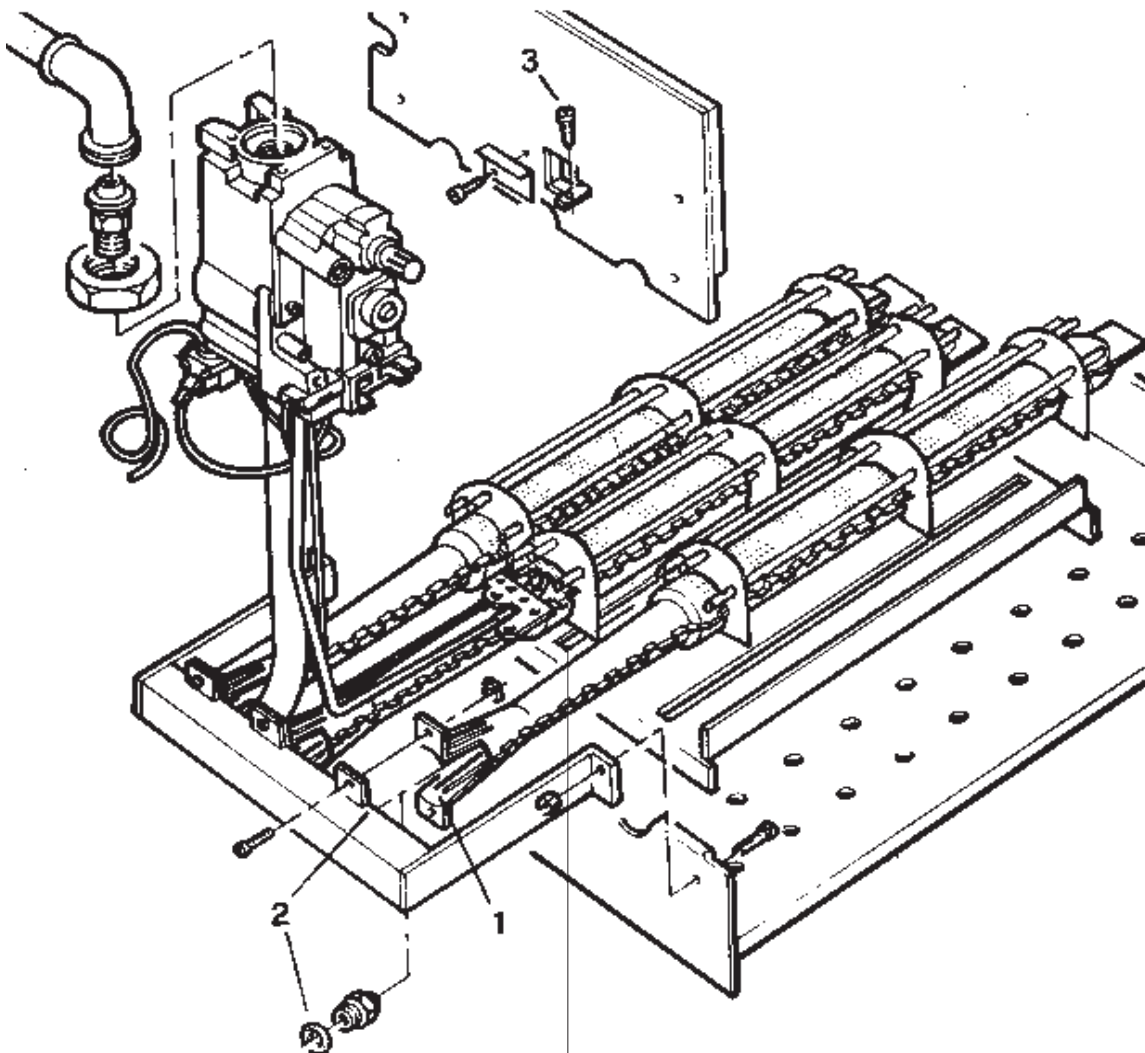
13.7 **Zur Beachtung:**

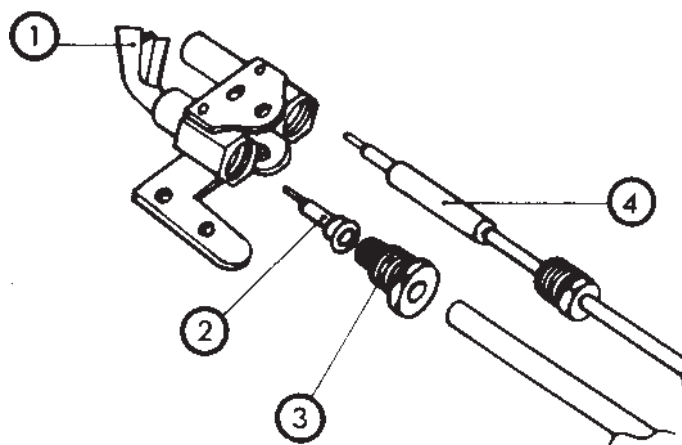
Die Düsen sind metallisch dichtend, sie müssen gasdicht angezogen, jedoch nicht überdreht werden.

- 13.8 Keine Dichtmaterialien verwenden.

Nur für thermoelektrische Kessel-Ausführung:

- 13.9 Bei Umbau auf Flüssiggas muß die Zündgasdüse getauscht werden.
- 13.10 Dazu den Zündbrenner von der Halterung (3) lösen, Zündelectrode und Zündgasleitung entfernen. Zündgasdüse austauschen.
- 13.11 Der Abstand von Zündelectrode zur Masse (Zündbrennerknopf) beträgt ca. 2,5 mm.





13.12 Bei Gasart-Umstellung auf Flüssiggas muß die Druckfeder im Druckregler ebenfalls getauscht werden.

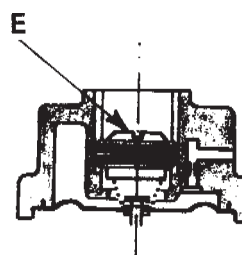
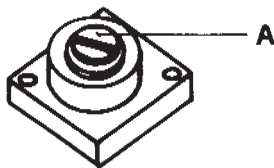
13.13 Hierbei PVC-Abdeckschraube und Einstellschraube am Druckregler entfernen.
 Druckfeder "braun" für Erdgas - Druckfeder "rot" für Flüssiggas mit dem kleineren Durchmesser in den Reglerdom einsetzen und Einstellschraube zunächst ca. 5,8 mm tief eindrehen.

13.14 In der elektronischen Kesselausführung ist ein Servo-Druckregler am Gasmagnetventil eingebaut, der für Erdgas geeignet ist.

13.15 Bei Gasart-Umstellung auf Flüssiggas muß der komplette Gasdruckregler ausgetauscht werden (Servoregler V 4347 C/1019). Hierbei unbedingt neue Dichtungen verwenden.

13.16 Gaseinstellung entsprechend den Angaben aus der Tabelle.

13.17 Angaben am Gasartschild in der Geräte-Innentür entsprechend ändern.





Umbausätze: Propan / Butan - 50 mbar pV

Kesseltyp	Düsenanzahl u. ø Min. - Leistung	Düsenanzahl u. ø Max.-Leistung	Gas-Kombinationsventil Typ
GRK 17 H	2 x 1,25	2 x 1,40	V 4600 C - ____ R 1/2"
GRK 23 H	3 x 1,20	3 x 1,30	V 4600 C - ____ R 1/2"
GRK 29 H	4 x 1,15	4 x 1,25	V 4600 C - ____ R 1/2"
GRK 35 H	5 x 1,20	5 x 1,25	V 4400 C - ____ R 3/4"

zugehörige Zündgasdüse Hon. Nr. F 0,25 - 45.000.062 - 003

- Sämtliche Honeywell - Gaskombinationsventile sind serienmäßig mit dem Servo-Druckregler V 5306 E 1010 (2,5 - 20 mbar) ausgerüstet. Es muß daher die Druckfeder in Typ ROT - 45.002.757 - 001 (20 - 50 mbar) ausgetauscht werden.
- Für Gase, die außerhalb dem DVGW-Arbeitsblatt G 260 liegen oder durch besondere negative Gegebenheiten am Aufstellungsort ist es empfehlenswert, die oben bezeichneten Gas-Kombinationsventile mit einem Stufendruckregler V 5307

Umbausätze: Propan / Butan - 50 mbar pV

Kesseltyp	Düsenanzahl u. ø Min. - Leistung	Düsenanzahl u. ø Max.-Leistung	Gas-Kombinationsventil Typ
GRK 17 V	2 x 1,25	2 x 1,40	VR 4705 C - ____ R 1/2"
GRK 23 V	3 x 1,20	3 x 1,30	VR 4705 C - ____ R 1/2"
GRK 29 V	4 x 1,15	4 x 1,25	VR 4705 C - ____ R 1/2"
GRK 35 V	5 x 1,20	5 x 1,25	V 4905 C - ____ R 3/4"

Gerät GRK 17 V - 29 V:

Der Servo-Druckregleraufsatz mit integriertem Regelventil ist gegen die Type V 4347 C 4039 (8 - 50 mbar) auszutauschen.

Gerät GRK 35 V:

Das Honeywell Gas-Kombinationsventil ist mit dem Servo-Druckregler V 5307 E 1027 (20 - 50 mbar) nachzurüsten.

Düsenbestückung: Erdgas H und L - 18,0 mbar pV

Kesseltyp	Düsenanzahl u. ø Erdgas H	Düsenanzahl u. ø Erdgas L	Gas-Kombinationsventil Typ
GRK 17 H	2 x 2,40	2 x 2,70	V 4600 C - 1029 R 1/2"
GRK 23 H	3 x 2,40	3 x 2,70	V 4600 C - 1029 R 1/2"
GRK 29 H	4 x 2,20	4 x 2,60	V 4600 C - 1029 R 1/2"
GRK 35 H	5 x 2,20	5 x 2,60	V 4400 C - 1023 R 3/4"

Düsenbestückung: Erdgas H und L - 18,0 mbar pV

Kesseltyp	Düsenanzahl u. ø Erdgas H	Düsenanzahl u. ø Erdgas L	Gas-Kombinationsventil Typ
GRK 17 V	2 x 2,40	2 x 2,70	VR 4705 C - 1013 R 1/2"
GRK 23 V	3 x 2,40	3 x 2,70	VR 4705 C - 1013 R 1/2"
GRK 29 V	4 x 2,20	4 x 2,60	VR 4705 C - 1013 R 1/2"
GRK 35 V	5 x 2,20	5 x 2,60	V 4905 C - 1013 R 3/4"

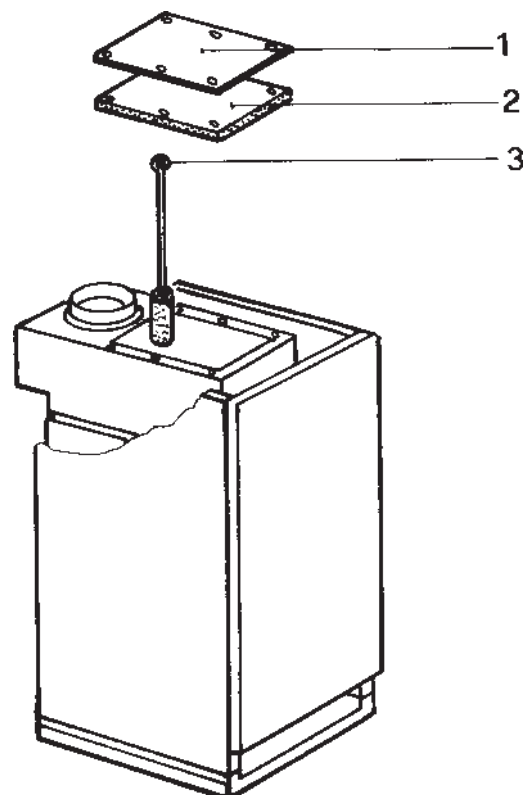
14. Wassersystem

- 14.1 Zu Beginn jeder Heizperiode und auch zwischenzeitlich ist auf richtigen Wasserstand entsprechend der Anzeige am Hydrometer bzw. Manometer zu achten und bei Bedarf Wasser nachzufüllen.
- 14.2 Um Innenkorrosion zu verhüten, sind unnötige Entleerungen zu vermeiden. Nur bei Unterbrechung des Heizbetriebs während einer Frostperiode ist zur Vermeidung von Frostschäden das gesamte Heizungssystem sorgfältig zu entleeren.
- 14.3 Die Sicherheitsventile in geschlossenen Systemen sind durch Anlüften auf ordnungsgemäße Funktion zu überprüfen.
- 14.4 Eine regelmäßige Pflege und Wartung des Vorrats-Heißwasserspeichers erhöhen dessen Lebensdauer und Betriebssicherheit.
- 14.5 Je nach Aggressivität des Leitungswassers wird eine Überprüfung der Schutzanode in mehr oder weniger großen Zeitabständen empfohlen. Wird bei der ersten Wartung festgestellt, daß die Anode keine ungewöhnliche Materialabnahme zeigt, sollte die laufende Kontrolle wenigstens alle 2 Jahre erfolgen.

15. Wartung

- 15.1 Wartung und Reinigung des Kessels, und wenn notwendig auch der Abgasanlage, sollten mindestens einmal jährlich durch eine Fachfirma vorgenommen werden (DIN 4756).
- 15.2 Zur Reinigung sind das Abdeckblech und der darunter befindliche Reinigungsdeckel (1) mit Dichtung (2) vom Abgassammler des Kessels abzunehmen und die frontseitige Brennraumabdeckung abzuschrauben.
- 15.3 Seitlich rechts in der Innenfläche des Kesselseitenteils befindet sich bei Neugeräten eine Reinigungsbürste (3).
- 15.4 Hauptgasbrenner, Feuerungsraum, Kesselzüge sowie Abgassammler können bequem von oben und frontseitig gereinigt werden.
- 15.5 Vor Inbetriebnahme des Kessels ist die gesamte Abgasanlage, einschließlich Schornstein, auf einwandfreien, funktionsgerechten Zustand zu überprüfen. Die Sicherheits- und Regeleinrichtungen sind auf ihre Wirksamkeit zu

- 15.6 Die Verbrennungswerte sind zu kontrollieren und die optimalen Werte einzustellen.
- 15.7 Laut DVGW wird eine jährliche Speicherreinigung empfohlen.
- 15.8 Die Speicher-Opferanode ist anfangs jährlich, später bei geringem Verschleiß 2-jährig zu prüfen.



16. Störung

- Wird bei einer Störung die Ursache nicht erkannt, zuständigen Kundendienst, den Heizungsbauer, den Vertreter oder das Werk unter Angabe der Beobachtungen verständigen. Dabei sind unbedingt die Fabrik-Nummer des Kessels und die technischen Daten des Leistungsschildes anzugeben.

17. Bedienungsanleitung für den Betreiber

Der Gas-Spezialheizkessel vom Typ GRK ist ein neuzeitlicher Qualitätskessel, der höchsten Ansprüchen der Wirtschaftlichkeit gerecht wird.

Installation und Erstinbetriebnahme dürfen nur durch zugelassene Fachfirmen erfolgen, damit eine maximale Verbrennung und Funktion sowie die größtmögliche Wirtschaftlichkeit erreicht wird. Gut sichtbar und bedienungsfreundlich ist auf der Kesselfrontseite in einer Blende die komplette Kesselregelung eingebaut (siehe Abbildung).

1. Speicher-Vorrangschaltung, witterungsgeführte
Regelung im Steckmodul
2. Kessel-Temperaturregler
3. Kessel-Betriebsschalter
4. Kessel-Thermometer mit Druckmanometer für Kontrolle des Heizungswassers.

In der Kesseltür finden Sie wichtige Hinweise für die Bedienung.

18. Kessel-Inbetriebnahme durch den Betreiber

- 18.1 Heizungsabsperrentile öffnen, Heizungs-Umwälzpumpe einschalten, evtl. Heizungsmischer öffnen.
- 18.2 Wasserstand am frontseitig eingebauten Manometer kontrollieren.
- 18.3 Elektrischen Hauptschalter einschalten.
- 18.4 Gas-Absperrhahn (a) in Offenstellung drehen.
- 18.5 Fronttür des Kessels öffnen, Schauklappe an der Sichtöffnung (e) über dem Zündbrenner nach oben drücken.

INBETRIEBNAHME FÜR THERMOELEKTRISCHE AUSFÜHRUNG (GRK-H)

- 18.6 Drucktaste "EIN" des Gas-Kombinationsventils (c) eindrücken und gleichzeitig die Drucktaste des Piezozünders (d) kräftig betätigen, bis Zündflamme in der Sichtöffnung (e) erkennbar ist.
- 18.7 Nach ca. 20 Sekunden Drucktaste "EIN" langsam loslassen, die Zündflamme muß weiterbrennen.
- 18.8 Kessel-Betriebsschalter (b) einschalten (Kontrolllampe leuchtet auf).
- 18.9 Temperaturregler (g) auf Wärmeforderung (ca. 80°C) einstellen, Speicherregelung und witterungsgeführte Regelung nach besonderer Anweisung einschalten.

18.10 Der Hauptbrenner (f) wird von der Zündflamme gezündet. Schauklappe über dem Zündbrenner schließen.

18.11 Erlischt die Zündflamme ungewollt, Wiederinbetriebnahme erst nach ca. 2 Minuten, damit sich der Feuerraum des Kessels nach Schließen des Gas-Kombinationsventils (c) entlüften kann.

AUSSERBETRIEBSETZUNG

18.12 Rote Druckfeder "AUS" eindrücken bzw. Drucktaste im Uhrzeigersinn nach links verdrehen, die Zündflamme erlischt.

18.13 Bei Außerbetriebsetzung des Kessels für längere Zeit Stromzufuhr unterbrechen und Gasabsperrhahn (a) schließen.

18.14 Anmerkung:
Die örtliche Anordnung des Gas-Kombinationsventils (c) und des Piezozünders (d) sind in Abhängigkeit der einzelnen Modelle etwas unterschiedlich.

INBETRIEBNAHME FÜR THERMOELEKTRISCHE AUSFÜHRUNG (GRK-V)

- 18.15 Siehe zunächst Punkt 18.1 bis 18.5.
- 18.16 Kessel-Betriebsschalter (b) einschalten (Kontrolllampe leuchtet auf).
- 18.17 Temperaturregler (g) sowie evtl. Zusatzeinrichtungen auf Wärmeforderung stellen (siehe besondere Anweisung).
- 18.18 Der Hauptbrenner (f) wird nach ca. 12 Sekunden automatisch gezündet.
- 18.20 **Achtung:**
Bei einer Inbetriebnahme nach längerer Kessel-Außerbetriebsetzung kann zunächst eine Störabschaltung entstehen. Dabei leuchtet die rote Kontrolllampe (d) in der Entstörtaste des Gasfeuerungsautomaten auf.
Nach einer Wartezeit von ca. 1 Minute wird die Entstörtaste des Gasfeuerungsautomaten durch Eindrücken betätigt, die Kontrolllampe erlischt, der Zündungs- und Funktionsablauf erfolgt erneut automatisch.
- 18.19 Schauklappe schließen.

